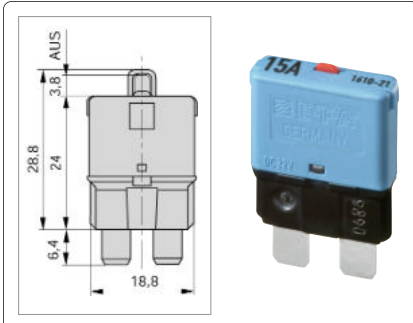


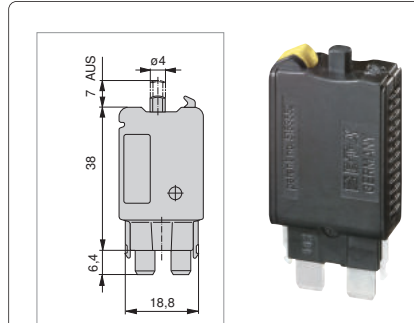
Versorgungsleitungen von Bilgenpumpen und Alarmanlagen, sowie Messleitungen werden mit Schutzschaltern abgesichert. Diese müssen so nahe wie möglich bei den Batterien montiert werden.

Hierzu eignen sich aufgrund der Montagefreundlichkeit steckbare Sicherungsautomaten der Serie E-T-A 1610 bzw. E-T-A 1170



- **1610-21-5A** Bestell-Nr.: **1 1610 2005**
- **1610-21-10A** Bestell-Nr.: **1 1610 2010**
- **1610-21-15A** Bestell-Nr.: **1 1610 2016**
- **1610-21-20A** Bestell-Nr.: **1 1610 2020**
- **1610-21-25A** Bestell-Nr.: **1 1610 2025**
- **1610-21-30A** Bestell-Nr.: **1 1610 2030**

Einpoliger thermischer Überstromschutzschalter in sehr schmaler Bauform. Zuverlässiges Schaltverhalten durch Sprungschaltmechanismus und unbeeinflussbare Freiauslösung. Steckbar in Kfz-Flachsicherungshalter. Nennspannung DC 28 V.



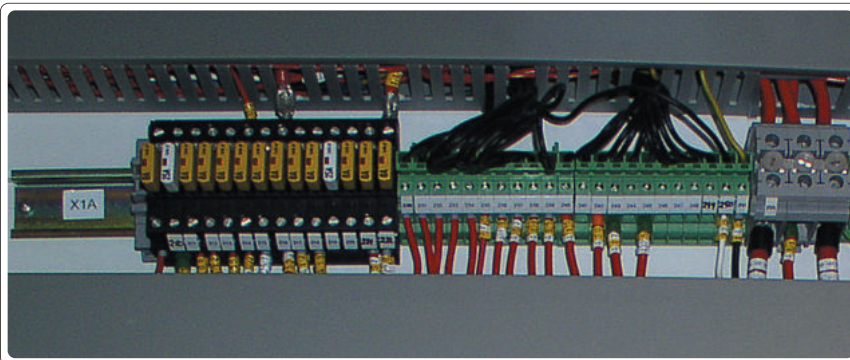
- **1170-01-8A** Bestell-Nr.: **1 1170 0008**
- **1170-01-15A** Bestell-Nr.: **1 1170 0015**
- **1170-01-25A** Bestell-Nr.: **1 1170 0025**

Einpoliger thermischer Überstromschutzschalter in Kleinbauweise mit Handauslöser. Zuverlässiges Schaltverhalten durch Sprungschaltmechanismus und unbeeinflussbare Freiauslösung. Steckbar in Kfz-Flachsicherungshalter. Nennspannung DC 28 V. Nennstrombereich 8...25 A. Spezielle Steckfassung lieferbar, siehe unten. Gerätebreite 8 mm.



- **FSS-Set** Bestell-Nr.: **6 0060 0418**

Set mit 10 (3A /5A /7,5A /2x10A /15A /2x20A /25A /30A) verschiedenen Flachstecksicherungen im Blister verpackt.



- **ASH 1** Bestell-Nr.: **6 0030 0341**

Anreihbarer Sicherungshalter für 1 Schutzschalter / Flachsicherung zur Absicherung von Messleitungen o.ä. Anschluss über Flachstecker 6,3 mm.



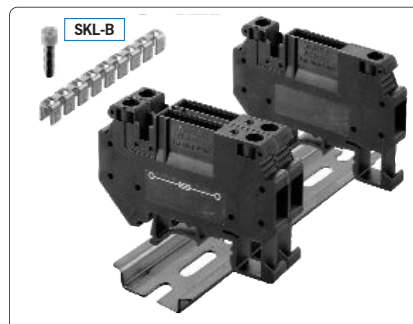
- **12-P10** Bestell-Nr.: **1 1170 9000**

Auf Hutschiene (35 mm) anreihbarer, oder für Bodenmontage geeigneter Stecksockel für Schutzschalter Baureihe 1170 und 1610. Anschluss über Flachstecker 6,3 mm.

Abmessungen B 12,7 x H 47 x T 58 mm

- **NS 35/7,5** Bestell-Nr.: **6 2080 1733**

Hutschiene, galv. verzinkt (35 mm), Länge 1 m



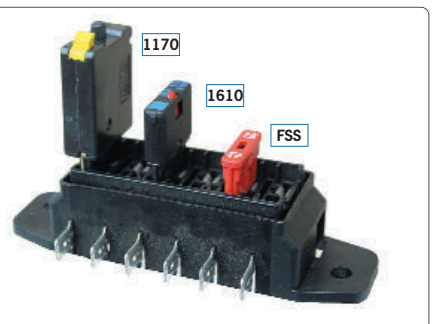
- **SKL** Bestell-Nr.: **1 2222 3301**

Eingangsseitig brückbare Sicherungsklemme für Schutzschalter der Serie 1610. Für Hutschienmontage, Anschluss über Schraubklemmen 6 mm².

Abmessungen L 65 x H 47 x B 8 mm

- **SKL-B** Bestell-Nr.: **1 2222 3201**

Brückenmaterial mit Schrauben (10-polig, trennbar) für SKL. Belastbarkeit max. 34 A



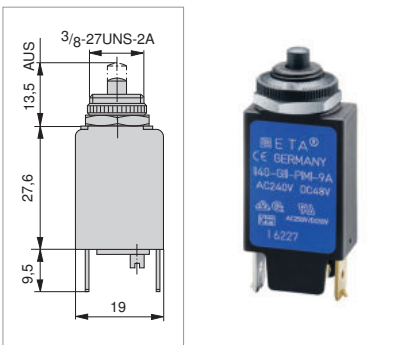
- **ASH 6** Bestell-Nr.: **6 0010 0600**

Abmessungen L 100 x B 44 x H 24 mm

- **ASH 8** Bestell-Nr.: **6 0010 0590**

Abmessungen L 120 x B 44 x H 24 mm

Flachstecksicherungshalter für 6 bzw. 8 Schutzschalter/Sicherungen mit beidseitigen Steckzungen 6,3 mm pro Stromkreis. Lieferung inklusive transparentem Schutzdeckel. Schmelzsicherungen siehe oben.



E-T-A 1140-G111-P1M1

Einpoliger thermischer Überstromschutzschalter in Kleinbauweise. Zuverlässiges Schaltverhalten durch Sprungschaltmechanismus und unbeeinflussbare Freiauslösung. Einlochbefestigung \varnothing 10 mm. DC 48 V, AC 240 V. Nennstrombereich 10...16 A. Gerätebreite 11 mm.

Ab Lager lieferbare Werte

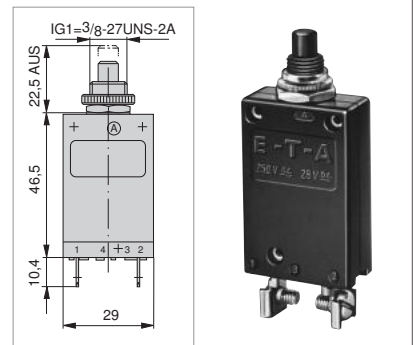
- **1140-G111-P1M1-10A** Nr.: **1 1141 0010**
- **1140-G111-P1M1-16A** Nr.: **1 1141 0016**



Warum Schutzschalter?

Der Einsatz von Schutzschaltern gegenüber Hauptschaltern mit getrennten Sicherungen bietet folgende Vorteile:

- Platzsparende Installation da nur eine Komponente.
- Einfachere und schnellere Installation da keine zusätzliche Kabelverbindung zwischen Schalter und Sicherung.
- Kein Sicherungswechsel beim Ausfall des Stromkreises.
- Kosten eines Schutzschalters sind oftmals günstiger als für Hauptschalter plus Hochstromsicherung.



E-T-A 2-5700-IG1-K10-DD

Einpolige thermische Überstromschutzschalter mit Ein-Aus-Schaltfunktion durch Druck-Druck-Betätigung. Zweifarbiges Schaltzustandsanzeige. Einlochbefestigung \varnothing 10 mm. DC 28 V, AC 250 V, Nennstrombereich 6...25 A. Schraubanschluss. Gerätebreite 14,5 mm. Schutzkappe als Spritzwasserschutz erhältlich (siehe S. 75).

Ab Lager lieferbare Werte

- **2-5700-IG1-K10-DD-6A** Nr.: **1 2570 0006**
- **2-5700-IG1-K10-DD-8A** Nr.: **1 2570 0008**
- **2-5700-IG1-K10-DD-10A** Nr.: **1 2570 0010**
- **2-5700-IG1-K10-DD-12A** Nr.: **1 2570 0012**
- **2-5700-IG1-K10-DD-16A** Nr.: **1 2570 0016**
- **2-5700-IG1-K10-DD-20A** Nr.: **1 2570 0020**
- **2-5700-IG1-K10-DD-25A** Nr.: **1 2570 0025**



ASB 6

Bestell-Nr.: **7 0010 5028**

Sicherungshalter für 6 Flachstecksicherungen. Für alle Steckplätze gemeinsamer Potentialanschluss für Ringkabelschuh \varnothing 6 mm erleichtert die Installation. Leicht abnehmbare transparente Abdeckung mit Beschriftungsfeldern und Halter für 2 Ersatzsicherungen im Lieferumfang enthalten.

Maximale Strombelastbarkeit pro Stromkreis 30 A, gesamt 100 A.



- **ASM 6**
- **ASM 12**

Bestell-Nr.: **7 0010 5025**

Bestell-Nr.: **7 0010 5026**

Sicherungshalter für 6 (12) Flachstecksicherungen und Minusanschlüssen. Für die Minusanschlüsse und alle Steckplätze gemeinsamer Potentialanschluss für Ringkabelschuh \varnothing 6 mm erleichtert die Installation. Leicht abnehmbare transparente Abdeckung mit Beschriftungsfeldern und Halter für 2 Ersatzsicherungen im Lieferumfang enthalten.

Maximale Strombelastbarkeit pro Stromkreis 30 A, gesamt 100 A.

Abmessungen ASM 6 L 125 x B 84 x H 39 mm

Abmessungen ASM 12 L 165 x B 84 x H 39 mm

HAUPTSICHERUNGSVERTEILER BIS 125 A



Für die Absicherung von Verbrauchern die keine Schaltfunktion des Hauptpanels benötigen, stehen Kleinsicherungsverteiler zur Verfügung. Eine übersichtliche, kompakte und preisgünstige Lösung für kleine und mittlere Anlagen. Die zündsichere Ausführung ermöglicht die Installation in Booten mit Benzin-Motoren.

SHF 150

Bestell-Nr.: 7 0010 7748

Kompakter Hauptabsicherungsverteiler mit integrierter Minusschiene für kleinere bis mittlere Yachten. 4 Sicherungen vom Typ STM (25-125 A) und 6 KFZ-Sicherungen vom Typ FSS (1-25 A) einsetzbar. Der Schutzdeckel schützt die Sicherungen vor Feuchtigkeit. Anschlussbolzen M8, Sicherungen bitte separat bestellen!

Abmessungen L 165 x B 129 x H 48 mm



Der SafetyHub 250 kombiniert einen Kleinsicherungsverteiler mit einem fernsteuerbaren Batterie-Trennschalter. Die zündsichere Ausführung ermöglicht die Installation in Booten mit Benzin-Motoren. Die integrierten Stecksockel ermöglichen den schnellen Anschluss. Es können 7 über Steck Sicherungen geschützte Stromkreise angeschlossen werden. Über einen Steuerschalter kann der Hauptschalter fernbedient werden. Eine manuelle Betätigung des Hauptschalters am Verteiler ist ebenfalls möglich. Strombelastbarkeit des Hauptschalters max. 240 A bei 95 mm² Anschlussquerschnitt.

SHF 250

Bestell-Nr.: 7 0010 7727

Kompakter Hauptabsicherungsverteiler DC 12V. 3 Sicherungen vom Typ STM (25-125 A) und 4 KFZ-Sicherungen vom Typ FSS (1-25 A) einsetzbar. Der integrierte Hauptschalter schaltet die 3 Hochstromkreise. Der Schutzdeckel schützt die Sicherungen vor Feuchtigkeit. Kabelbaum, Länge 30 cm und Steuerschalter RCS 0-1 im Lieferumfang enthalten. Anschlussbolzen M8, Sicherungen bitte separat bestellen!

Abmessungen L 146 x B 122 x H 73 mm

ABSICHERUNG VON VERBRAUCHERN BIS 125 A

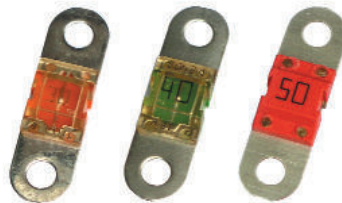


SHM 1

Bestell-Nr.: 6 5631 0001

Sicherungshalter für Midi-Streifensicherung STM bis 50 A speziell zur Absicherung von Leitungen bis max. 10 mm². Anschlussbolzen M5.

Abmessungen L 70 x B 50 x H 22 mm



- STM 30 Bestell-Nr.: 6 5631 5301
- STM 40 Bestell-Nr.: 6 5631 5401
- STM 50 Bestell-Nr.: 6 5631 5501
- STM 60 Bestell-Nr.: 6 5631 5601
- STM 80 Bestell-Nr.: 6 5631 5801
- STM 100 Bestell-Nr.: 6 5631 5901
- STM 125 Bestell-Nr.: 6 5631 6001

Midi-Streifensicherung bis 125A.
Nennspannung DC 32 V. Lochabstand 30 mm.

Abmessungen L 42 x B 12 x H 8 mm



SHN 1

Bestell-Nr.: 7 0010 7720

Sicherungshalter für Midi-Streifensicherung STM bis 125 A, max. 32 V mit Deckel IP 66 zur wasserdichten Abdeckung der Sicherung. Anschlussbolzen M8. Lieferung ohne Sicherung!

Abmessungen L 127 x B 47 x H 41 mm



Bordnetzschutz

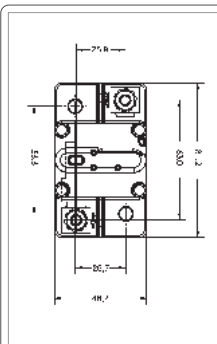
Zum Schutz vor einem gefährlichen Kabelbrand im Kurzschlussfall müssen die im Boot verlegten Leitungen abgesichert werden. E-T-A-Bordnetzschutzschalter garantieren eine optimale Sicherheit Ihrer elektrischen Anlage. Die korrosionssicheren Schraub- oder Steckanschlüsse geben stets guten Kontakt. Durch die kompakten Bauformen lassen sich die Sicherungsautomaten auch auf engstem Raum montieren.

Bei der Auswahl von E-T-A-Schutzschaltern muß die vom Germanischen Lloyd aufgestellte Leitungsquerschnittstabelle beachtet werden.

Grundsätzlich ist die Schutzschalter-Nennstromstärke nach dem Leitungsquerschnitt (Kabelstärke) und nicht nach dem angeschlossenen Verbraucher festzulegen, um einen einwandfreien Sicherungsschutz des Bordnetzes zu erreichen. Wenn Sie bei der Bestimmung der Leitungsquerschnitte nicht ganz sicher sind, befragen Sie bitte eine Fachfirma oder wenden Sie sich an uns.

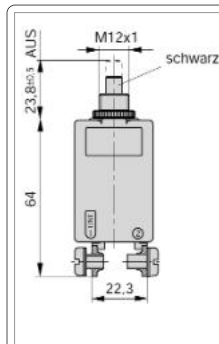
Einleiterkabel-Dimensionierung nach „Germanischer Lloyd“

Leiterquerschnitt mm ²	zulässige Belastung A	empfohlene Nennstromstärke des Schutzschalters A
1,5	12	10
2,5	17	16
4	23	20
6	29	25
10	40	35
16	54	50
25	71	60
35	87	80
50	105	100
70	135	125
95	165	160



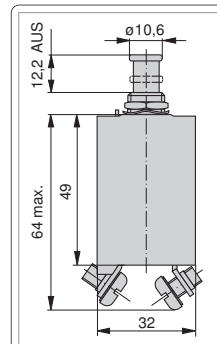
- **TCB 30 A** Bestell-Nr.: **7 0010 7181**
- **TCB 40 A** Bestell-Nr.: **7 0010 7182**
- **TCB 50 A** Bestell-Nr.: **7 0010 7183**
- **TCB 70 A** Bestell-Nr.: **7 0010 7185**
- **TCB 100 A** Bestell-Nr.: **7 0010 7187**

Hochstrom-Sicherungsautomat 25-100 A mit thermischer Absicherung und Handbetätigung für Aufbaumontage DC 48 V. M6 Anschlussbolzen, Schutzart IP 67. Nicht zur Absicherung von Startermotoren geeignet!



- **413-G211-K4M1-30 A** Nr.: **1 4130 0030**
- **413-G211-K4M1-40 A** Nr.: **1 4130 0040**
- **413-G211-K4M1-50 A** Nr.: **1 4130 0050**
- **413-G211-K4M1-60 A** Nr.: **1 4130 0060**
- **413-G211-K4M1-70 A** Nr.: **1 4130 0070**

Einpoliger thermischer Leistungsschutzschalter mit unbeeinflussbarer Freiauslösung. Einlochbefestigung \varnothing 12 mm. Gerätebreite 18 mm. DC 28 V, Nennstrombereich 30..70 A. Spritzwasserschutz (B 006) ist möglich.



- **413-K54-N2-30 A** Bestell-Nr: **1 0413 0030**
- **413-K54-N2-40 A** Bestell-Nr: **1 0413 0040**
- **413-K54-N2-50 A** Bestell-Nr: **1 0413 0050**
- **413-K54-N2-60 A** Bestell-Nr: **1 0413 0060**
- **413-K54-N2-70 A** Bestell-Nr: **1 0413 0070**

Einpoliger thermischer Leistungsschutzschalter mit **Ein-Aus-Funktion** durch Zug-Druck-Betätigung. Zweifarbige Zustandsanzeige und unbeeinflussbare Freiauslösung. Einlochbefestigung \varnothing 12,5 mm. Gerätebreite 18,5 mm. DC 28 V, AC 115 V. Nennstrombereich 30..90 A. Spritzwasserschutz (B 006) ist möglich.



- **B017** Bestell-Nr.: **1 2107 3901**

Schutzkappen für E-T-A-2-5700 zum geschützten Frontplatteneinbau, IP 64.

- **B006** Bestell-Nr.: **1 2008 0101**

Schutzkappen für E-T-A-413, 4130 zum geschützten Frontplatteneinbau, IP 66.



- **MPE 120** Bestell-Nr.: **0 2800 4500**

Panel zur Frontmontage zweier Schutzschalter der Serien 2-5700, 413, 4130. Schutzschalter bitte separat bestellen! Abmessungen B 105 x H 52,5 mm

▶ ABSICHERUNG VON HOCHSTROMVERBRAUCHERN BIS 500 A



■ SHD 1

Bestell-Nr.: 6 3400 1102

Anreihbarer Sicherungshalter mit Deckel zur Aufnahme der Streifensicherungen nach DIN 43560/1 (STS). Der Sockel besitzt zur leichteren Montage 2 Laschen. Die Anschlusschrauben und -mutter sind aus vernickelten Messing M 10. Lieferung ohne Streifensicherung.

Abmessungen L 118 x B 40,0 x H 53 mm



SDV 4

- SDV 2 (2-fach) Bestell-Nr.: 6 1626 0976
- SDV 3 (3-fach) Bestell-Nr.: 6 1626 0977
- SDV 4 (4-fach) Bestell-Nr.: 6 1626 0975

Brücke zum Verbinden mehrerer Pole vom Streifensicherungshalter SHD



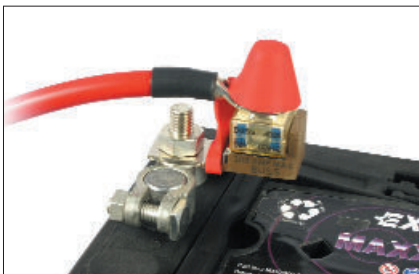
- STS 35 A Bestell-Nr.: 6 5701 5351
- STS 50 A Bestell-Nr.: 6 5701 5501
- STS 63 A Bestell-Nr.: 6 5701 5631
- STS 80 A Bestell-Nr.: 6 5701 5801
- STS 100 A Bestell-Nr.: 6 5701 6101
- STS 125 A Bestell-Nr.: 6 5701 6121
- STS 160 A Bestell-Nr.: 6 5701 6161
- STS 200 A Bestell-Nr.: 6 5701 6201
- STS 250 A Bestell-Nr.: 6 5701 6251
- STS 300 A Bestell-Nr.: 6 5701 6301
- STS 355 A Bestell-Nr.: 6 5701 6351
- STS 425 A Bestell-Nr.: 6 5701 6421
- STS 500 A Bestell-Nr.: 6 5701 6501

Die Streifensicherung nach DIN 43560/1 besteht aus einem Schmelzleiter, der durch ein Keramikgehäuse mit Sichtfenster geschützt ist. Maulweite 11 mm. DC 80 V

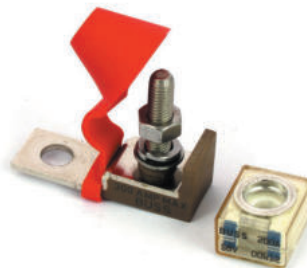
▶ BOLZENSICHERUNGEN BIS 300A

Bolzensicherungen ermöglichen die direkte platz- und installationsaufwands-sparende Montage von Hochstromsicherungen direkt an der abzusichernden

Stelle. Dies ist optimal an Batterien und an Verteilerschienen. Maximale Belastbarkeit des Halters 300 A, Nennspannung DC 58V.



Kaskadierung von Bolzensicherungen zur Absicherung unterschiedlicher Querschnitte an einer Stelle



■ ABH 1

Bestell-Nr.: 7 0010 5191

Abzweigbolzenhalter 1-fach für Bolzensicherung SHB zur Absicherung unterschiedlicher Leiterquerschnitte an einem Anschlussbolzen. Lieferung ohne Bolzensicherung SHB, bitte separat bestellen!

Abmessungen L 63 x B 21 x H 47 mm
Sicherungsbolzen M 8
Befestigungsloch 10 mm



- SHB 30 A Bestell-Nr.: 6 0892 5301
- SHB 50 A Bestell-Nr.: 6 0892 5501
- SHB 75 A Bestell-Nr.: 6 0892 5751
- SHB 100 A Bestell-Nr.: 6 0892 6101
- SHB 125 A Bestell-Nr.: 6 0892 6121
- SHB 150 A Bestell-Nr.: 6 0892 6151
- SHB 200 A Bestell-Nr.: 6 0892 6201
- SHB 250 A Bestell-Nr.: 6 0892 6251
- SHB 300 A Bestell-Nr.: 6 0892 6301

Sicherung für M8-Bolzen. Nennspannung DC 58 V

ABSICHERUNG VON MITTLEREN VERBRAUCHERN

Zur Absicherung von Dauerstrom-Verbrauchern nahe der Batterie mit Schutzschaltern bis zu einer Stromaufnahme von 30 A wie Bilgenpumpe, Heizung und Autopilot empfiehlt sich der Einsatz des Sicherungsverteilers CLB 6.

In diesen Sicherungsverteiler CLB 6 können bis zu 6 thermische Schutzschalter der Serie 1659 eingesteckt werden. Dieser ersetzt optimal die mit Schmelzsicherungen ausgeführten Lösungen. Die thermischen Schutzschalter zeichnen sich durch ihr günstiges Preis-Leistungsverhältnis aus und machen sie für diese Anwendung interessant.

Bitte beachten: Die Schutzschalter der Serie 1659 sind nicht schaltbar und dienen dadurch nur als Schmelzsicherungersatz.

An dem Sicherungshalter CLB 6 sind einseitig alle Anschlüsse miteinander verbunden, so dass nur eine Zuleitung angeschlossen werden muss.

In die transparente Abdeckhaube können Beschriftungen eingesetzt werden. Optional sind transparente Abdeckkappen (Bestell-Nr.: 7 0010 4135) für die Schutzschalter Serie 1659 erhältlich.

Ein Schutzschalter ist im Lieferumfang enthalten, weitere müssen separat bestellt werden.



CLB 6 Bestell-Nr.: 7 0010 5052

6-fach Sicherungshalter passend für steckbare Schutzschalter der Serie 1659. Spritzwassergeschützte Ausführung mit abnehmbarem Deckel. Zusätzlicher Minusanschluss. Anschlussschrauben M4, Anschlussbolzen M5. Schutzart IP X4. Verzinnete Kupferschienen und Anschlussfläche.

Nennspannung	32 V DC
Gesamtstrom	100 A DC
Nennstrom pro Sicherung	32 A DC
Abmessungen (mm)	L 170 x B 71 x H 70
Temperaturbereich	-10 - 60 °C



■ 1659-5 A	Bestell-Nr.: 1 1659 0005
■ 1659-10 A	Bestell-Nr.: 1 1659 0010
■ 1659-15 A	Bestell-Nr.: 1 1659 0015
■ 1659-20 A	Bestell-Nr.: 1 1659 0020
■ 1659-30 A	Bestell-Nr.: 1 1659 0030

Einpoliger thermischer Schutzschalter in Kleinbauweise mit Gewindehalsbefestigung. Zuverlässiges Schaltverhalten durch Sprungschaltkontakt. Beim Auslösen des Schutzschalters wird ein weiß/schwarzer Druckknopf sichtbar.

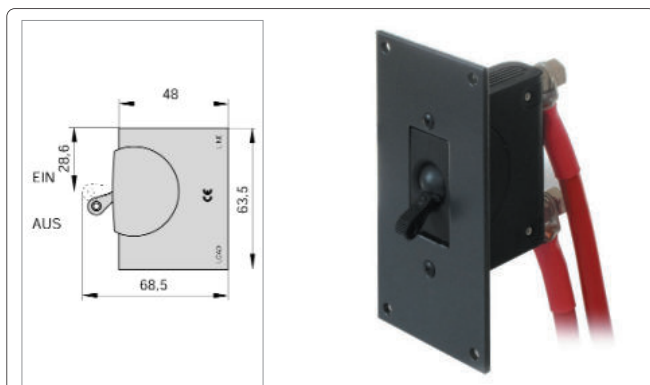
- Manuell wiedereinschaltbar
- Freiauslösung (bei blockiertem Auslöseknopf)
- Zugelassen nach UL 1077, TÜV, CCC und EN 60934

Abmessungen	L 35 x B 14,4 x H 55 mm
Gewindehals	3/8" 27T

ABSICHERUNG VON HOCHSTROMVERBRAUCHERN

Versorgungsleitungen zur Schalttafel, Ankerwinde und Bugstrahlruder, bei denen es auf eine sofortige Wiedereinsatzbereitschaft ohne zeitraubenden Sicherungswechsel ankommt, werden mit hydraulisch-magnetischen oder thermisch-magnetischen Schutzschaltern abgesichert. Diese vereinen

Hauptschalter mit Hauptsicherung und werden so nahe wie möglich an den Batterien montiert. Die Schutzschalter der Serie 8345 stellen eine kostengünstige und platzsparendere Lösung als getrennte Hauptschalter und Hochstromsicherungen dar.



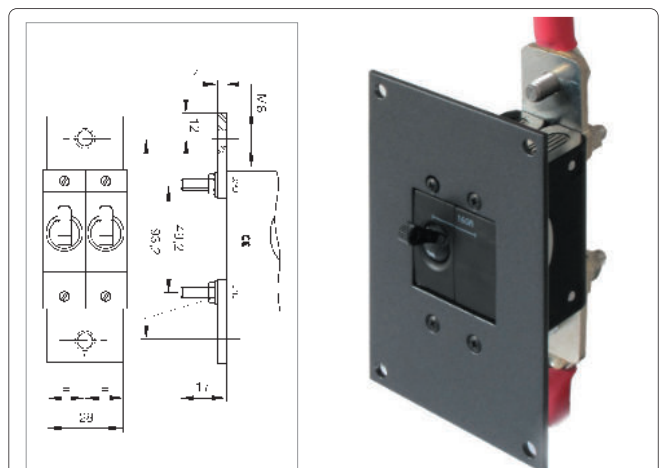
■ 8345-C01A-U3T1-DB1A1B-40A	Bestell-Nr.: 1 8345 0040
■ 8345-C01A-U3T1-DB1A1B-60A	Bestell-Nr.: 1 8345 0060
■ 8345-C01A-U3T1-DB1A1B-100A	Bestell-Nr.: 1 8345 0100
■ 8345-C01A-U3T1-DB1A1B-125A	Bestell-Nr.: 1 8345 0125

Einpoliger hydraulisch-magnetischer Leistungsschutzschalter mit Kipphebelbetätigung. Zuverlässiges Schaltverhalten und unbeeinflussbare Freiauslösung. Frontmontage. Gerätebreite 19 mm. DC 80 V, AC 240V, Gewindebolzenanschluss M6.

■ MPE 110	Bestell-Nr.: 0 2800 4400
-----------	--------------------------

Panel für die Frontplattenmontage der Schutzschalter Serie 8345 40-125 A.

Abmessungen	B 52,5 x H 110 x T 2,5 mm (mit Schutzschalter 70 mm)
--------------------	--



■ 8345-C0PB-U3R1-DB1B2B-160A	Bestell-Nr.: 1 8345 0160
------------------------------	--------------------------

Einpoliger hydraulisch-magnetischer Leistungsschutzschalter mit Kipphebelbetätigung. Zuverlässiges Schaltverhalten und unbeeinflussbare Freiauslösung. Frontmontage. Gerätebreite 38 mm. DC 80 V, AC 240 V Anschluss für Schrauben M8.

■ MPE 112	Bestell-Nr.: 0 3005 1327
-----------	--------------------------

Panel für die Frontplattenmontage der Schutzschalter Serie 8345 160 A.

Abmessungen	B 52,5 x H 110 x T 2,5 mm (mit Schutzschalter 70 mm)
--------------------	--

MONTAGEBOLZEN



■ **DFB schwarz** Bestell-Nr.: 7 0010 2203
 ■ **DFB rot** Bestell-Nr.: 7 0010 2204

Durchführungsbolzen rot / schwarz mit beidseitigem 8mm-Anschlussbolzen. Einbauloch \varnothing 17,5 mm

Abmessungen (Front) B 32 x H 51 mm



■ **EKS** Bestell-Nr.: 6 1690 0147

Montagebolzen M10. Gewindelänge 25 mm

Abmessungen L 32 x B 28 x H 45 mm



■ **FSB 3** Bestell-Nr.: 6 1388 6033

Aufschraubbarer Flachsteckblock. für Flachstecker 6,3 mm. 3 getrennte Potentiale mit je 4 Steckmöglichkeiten.

Abmessungen L 53 x B 36 x H 22 mm



■ **SSP 1** Bestell-Nr.: 7 0010 2003

Sammelstützpunkt. Sockel mit Gewindebolzen \varnothing 9,5 mm. Zur Befestigung sind 2 Bohrungen \varnothing 6,3 mm im Sockel angebracht. Abdeckkappe ist im Lieferumfang enthalten.

Abmessungen L 90 x B 50 x H 57 mm



■ **SSP 1/8** Bestell-Nr.: 7 0010 2103

Sammelstützpunkt mit 8 zusätzl. Abgängen. Sockel mit Gewindebolzen \varnothing 9,5 mm. Zur Befestigung sind 2 Bohrungen \varnothing 6,3 mm im Sockel angebracht. Incl. Abdeckkappe

Abmessungen L 90 x B 50 x H 57 mm

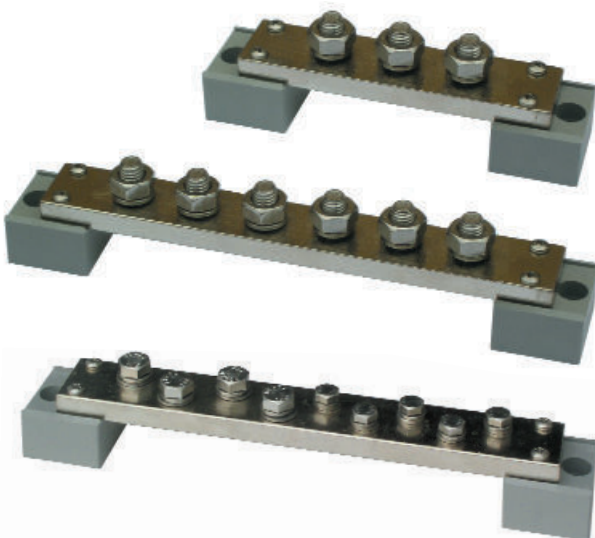


■ **SSP 2** Bestell-Nr.: 7 0010 2017

Zweipoliger Sammelstützpunkt. Sockel mit Gewindebolzen \varnothing 9,5 mm. Zur Befestigung sind 2 Bohrungen \varnothing 6,3 mm im Sockel integriert. Die Abdeckkappen sind im Lieferumfang enthalten.

Abmessungen L 70 x B 48 x H 45 mm

SAMMELSCHIENEN



Hochwertige Minuspol-Sammelschienen speziell für große Querschnitte. Geeignet zur Verteilung von Batteriezuleitungen und Kabelabgängen für Ankerwinden, Bugstrahlruder und weiteren Verbrauchern. Der Nennquerschnitt der Schiene beträgt 300 mm². Galvanisch vernickelte Kupferschiene auf Kunststoff-Isolierstützen montiert

■ **MSB 3** Bestell-Nr.: 0 8000 9003

Anschlussmöglichkeit für 3 x Kabelschuhe mit 10 mm Loch (M10).

Abmessungen L 150 x B 39 x H 55 mm

■ **MSB 6** Bestell-Nr.: 0 8000 9006

Anschlussmöglichkeit für 6 x Kabelschuhe mit 10 mm Loch (M10).

Abmessungen L 240 x B 39 x H 55 mm

■ **MSS 9** Bestell-Nr.: 0 8000 9045

Anschlussmöglichkeit für max. 4 x 95 mm² (M8) und 5 x 25 mm² (M6) Kabelschuhen.

Abmessungen L 238 x B 39 x H 42 mm

SAMMELSCHIENEN



- **SMS 7** Bestell-Nr.: **7 0010 2304**
- **Abdeckung AMS 7** Bestell-Nr.: **7 0010 2713**

Kompakte Sammelschiene mit 5 Verbraucher- (8-32 Schrauben) und 2 Zuleitungsanschlüssen (1/4" Schraubbolzen). Ringkabelschuhe mit 4 mm bzw. 6 mm passend. Passende Abdeckung AMS 7 aus Kunststoff zum Aufstecken auf die Schraubbolzen.

Abmessungen L 107 x B 22 x H 22 mm

- **SMS 12** Bestell-Nr.: **7 0010 2301**
- **Abdeckung AMS 12** Bestell-Nr.: **7 0010 2715**

Kompakte Sammelschiene mit 10 Verbraucher- (8-32 Schrauben) und 2 Zuleitungsanschlüssen (1/4" Schraubbolzen). Ringkabelschuhe mit 4 mm bzw. 6 mm passend. Passende Abdeckung AMS 12 aus Kunststoff zum Aufstecken auf die Schraubbolzen.

Abmessungen L 155 x B 32 x H 32 mm

- **SMS 22** Bestell-Nr.: **7 0010 2302**
- **Abdeckung AMS 22** Bestell-Nr.: **7 0010 2716**

Kompakte Sammelschiene mit 20 Verbraucher- (8-32 Schrauben) und 2 Zuleitungsanschlüssen (1/4" Schraubbolzen). Ringkabelschuhe mit 4 mm bzw. 6 mm passend. Passende Abdeckung AMS 22 aus Kunststoff zum Aufstecken auf die Schraubbolzen.

Abmessungen L 235 x B 32 x H 32 mm

- **SMS 14** Bestell-Nr.: **7 0010 2722**

Doppelsammelschiene mit 5 Verbraucher- (10-32 Schrauben) und 2 Zuleitungsanschlüssen (1/4" Schraubbolzen). Ringkabelschuhe mit 4 mm bzw. 6 mm passend. Incl. durchsichtiger aufschnappbarer Abdeckung

Abmessungen L 124 x B 66 x H 39 mm

WASSERDICHTER ABZWEIGKÄSTEN

Die angespritzten Einführungsmembranen ermöglichen bei den innovativen Abzweigkästen AZK 25 die Schnellmontage. Die Leitungen durchstoßen die selbstdichtenden Membranen und es ist keine weitere Abdichtung erforderlich. Bei den Modellen AZK 60 zw. 100 sorgt eine hochgesetzte Klemme für maxi-

malen Verdrahtungsraum und übersichtliche Klemmenanordnung. Bei den Modellen AZK 60 zw. 100 sind zur Kabeleinführung M-Verschraubungen erforderlich. Alle Abzweigkästen sind aus schlagfestem, flammwidrigem halogenfreien Polystyrol gefertigt. Schutzgrad IP65.



■ **AZK 25** Bestell-Nr.: **6 0780 2407**

Abzweigkasten grau IP 65 incl. Schraubklemme 5-polig 2,5 mm² (4 x 1,5 / 4 x 2,5 mm²) mit selbstdichtenden, weichen Einführungsmembranen M20, Dichtbereich 2 · 16 mm

Abmessungen L 80 x B 80 x H 52 mm

Passende M-Verschraubungen: (M20x1,5)



■ **AZK 60** Bestell-Nr.: **6 0780 6407**

Abzweigkasten grau IP 65, mit hochliegender Schraubklemme 5-polig - 6 mm² (4 x 2,5 / 4 x 4 / 3 x 6 mm²) mit IP 54 Anbaustutzen und Verschlussstopfen M25, Dichtbereich 9 · 18,5 mm

Abmessungen L 110 x B 110 x H 67 mm

Passende M-Verschraubungen (M 20x1,5/25x1,5)

■ **M20x1,5** Bestell-Nr.: **5 0009 1930**

geeignet für Kabel \varnothing 3-10 mm



■ **AZK 100** Bestell-Nr.: **6 0781 0410**

Abzweigkasten grau IP 65, mit hochliegender Schraubklemme 5-polig-10mm² (4 x 4 / 4 x 6 / 4 x 10 mm²) mit IP 54 Anbaustutzen und Verschlussstopfen M32, Dichtbereich 13 · 23 mm

Abmessungen L 140 x B 140 x H 79 mm

Passende M-Verschraubungen (M 20x1,5/25x1,5)

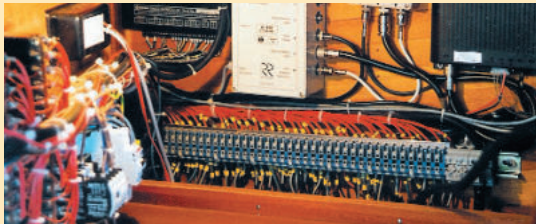
■ **M25x1,5** Bestell-Nr.: **5 0009 1931**

geeignet für Kabel \varnothing 10-18 mm



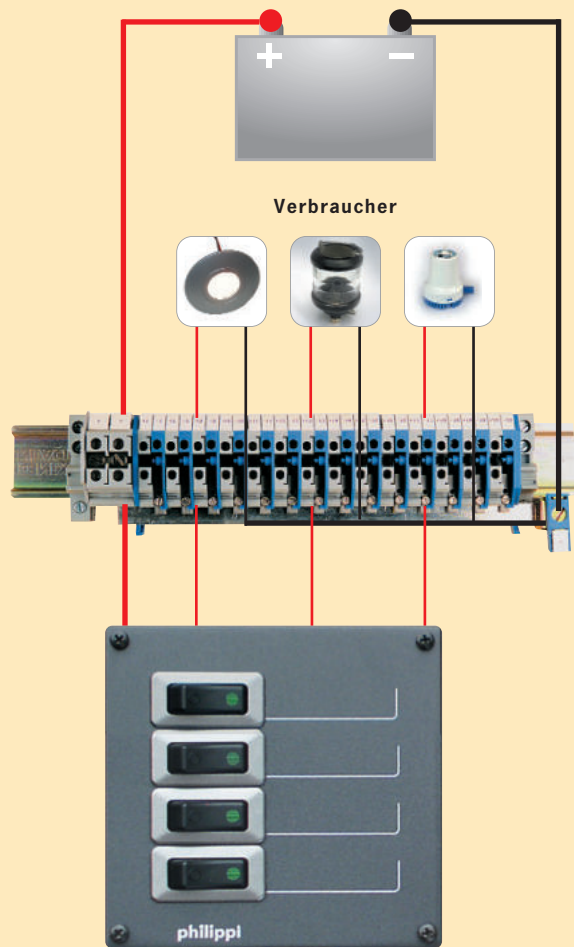
Die Reihenklemmen-Leiste ist die Schnittstelle der Bordelektrik. Alle ankommenden Leitungen der Bordinstallation werden dort angeklemt und gekennzeichnet. Für spätere Ergänzungen oder Servicearbeiten ist ein schneller Zugriff auf jede Leitung ohne mühsames Suchen möglich. Dadurch ergibt sich eine sichere und übersichtliche Bordinstallation.

Die Verkabelung zur Schalttafel, an der die Absicherung und Verteilung erfolgt, wird ebenfalls an der Klemmenleiste angeschlossen.



Die Klemmleisten können jederzeit ergänzt werden. Für die Hauptzuleitungen stehen für den -Pol und für den +Pol Klemmen mit einem größeren Querschnitt zwischen 10 mm² und 35 mm² zur Verfügung. Die Klemmen für den Verbraucheranschluss sind für 4 und 6 mm² Kabel ausgelegt. Bei allen einpoligen Klemmleisten sind die Minusklemmen untereinander gebrückt und bilden ein Potential. Somit dienen sie auch als Sammelschiene für die Minusanschlüsse der Verbraucher.

Wir fertigen auch Reihenklemmen mit Bestückung nach Ihren Angaben an. Es stehen sämtliche Größen und Ausführungen von Klemmen zur Verfügung. Ferner sind Klemmen für sehr große Kabelquerschnitte (> 50 mm²), und für Steuer- und Messleitungen verfügbar. Bitte fragen Sie an.



RKL 10 Bestell-Nr.: 6 0004 1001

Klemmleiste montiert auf Hutschiene.
 10 Verbraucherklemmenpaare (6x4 / 4x6 mm²)
 1 Anschlussklemme 16 mm² für +Pol
 1 Anschlussklemme 35 mm² (Cu-Schiene) für -Pol
Abmessungen L 235 x B 60 x H 60 mm



RKL 14 Bestell-Nr.: 6 0004 1400

Klemmleiste für zweipolig gesicherte Anlagen
 14 Verbraucherklemmenpaare (7x4 / 7x6 mm²)
 4 Anschlussklemmen 16 mm² für +Pol und -Pol
Abmessungen L 335 x B 60 x H 55 mm



RKL 16/4 Bestell-Nr.: 6 0004 1600

Klemmleiste montiert auf Hutschiene.
 10 Verbraucherklemmenpaare 4 mm²
 6 Verbraucherklemmenpaare 6 mm²
 4 Steuerklemmen 4 mm²
 2 Anschlussklemmen 16 mm² (gebrückt) für +Pol
 1 Anschlussklemme 35 mm² (Cu-Schiene) für -Pol
Abmessungen L 355 x B 60 x H 60 mm

RKL 20 Bestell-Nr.: 6 0004 2000

Klemmleiste montiert auf Hutschiene.
 20 Verbraucherklemmenpaare 4 mm²
 2 Anschlussklemmen 16 mm² (gebrückt) für +Pol
 1 Anschlussklemme 35 mm² (Cu-Schiene) für -Pol
Abmessungen L 350 x B 60 x H 60 mm



RKL 30 Bestell-Nr.: 6 0004 3001

Klemmleiste montiert auf Hutschiene.
 20 Verbraucherklemmenpaare 4 mm²
 10 Verbraucherklemmenpaare 6 mm²
 2 Anschlussklemmen 35 mm² (gebrückt) für +Pol
 1 Anschlussklemme 35 mm² (Cu-Schiene) für -Pol
Abmessungen L 525 x B 60 x H 63 mm