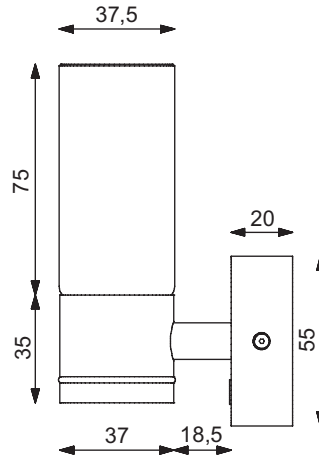




LED-Anbauleuchte W1-1

- Anwendung: Wandleuchte, Raumlicht
- Leuchtmittel: PHILIPS High-Power LED 3 x 1 Watt, Ø Lebensdauer über 60.000 Stunden
- Lichtausbeute: 285 lm
- Anschluss: 10-30 V DC, (12 V oder 24 V Bordnetz)
- Eigenschaften: Stufenlos über den Soft-Taster dimmbar, angenehme neutrale Lichtfarbe, kein UV-Anteil im Licht, geringe Leistungsaufnahme.
- Material: Messing, Aluminium, Glas
- Oberfläche: chrom-glanz, chrom-matt, gold-glanz, Glas weiß mattiert



12V=24 Betriebsspannung 12 V und 24 V Gleichspannung (10 - 30 V DC)

Einsatz in Innenräumen

Dimmer inkl. inkl. Dimmer

incl. inkl. LED

Schutzklasse drei

Material 1 2 6 Material: Messing, Aluminium, Glas

Einsatzbereich Wand

Montage an Möbeln, entflammbar über 200°C.

285 lm Durchschnittlich gesamter Lichtstrom 285 Lumen (lm) der verwendeten Lampen / LEDs

Artikel-Nummer	Bezeichnung	Ausführung	Lichtfarbe
200 120 05	LED-Leuchte W1-1, 3 x 1 W	chrom-glanz	warmweiß (3000K)
200 120 07	LED-Leuchte W1-1, 3 x 1 W	chrom-matt	warmweiß (3000K)
200 120 05	LED-Leuchte W1-1, 3 x 1 W	gold-glanz	warmweiß (3000K)