

Bedienungsanleitung



ANWENDUNG

Der fernsteuerbare **zweistufige Batterie-Tiefentladeschutz TSD** schützt die Batterie(n) vor Schädigung durch Tiefentladung. Herkömmliche Geräte schalten dazu auf einen Schlag alle angeschlossenen Verbraucher ab. Mit dem zweistufigen Tiefentladeschutz TSD können Sie wichtige bzw. sicherheitsrelevante Verbraucher weiterbetreiben, während Luxus-Verbraucher bei sinkender Batteriespannung in einem ersten Schritt abgeschaltet werden. Vor der drohenden Abschaltung warnt ein akustischer Alarm. Die Wiedereinschaltung erfolgt automatisch nach Überschreiten der entsprechenden Schwellenspannungen.

Mit der Einstellung „13 V“ kann parallel zu der Tiefentladeschutzfunktion ein **Energiemanagement** realisiert werden, z.B. kann eine zusätzliche Kühlbox, ein Heizteppich oder ein Warmwasserboiler aktiviert werden, sobald die Lichtmaschine läuft oder ein Solarpanel genug Energie erzeugt.

Mit dem **Fernbedienpanel FB-TSA** kann der TSD als **Batterie-Trennschalter** eingesetzt werden. Dabei können die beiden Ausgänge ferngeschaltet und im Notfall auch für eine kurze Zeitspanne wieder eingeschaltet werden.



Bitte beachten:

Verbraucher, die nicht über den Ausgang des Tiefentladeschutz TSD angeschlossen sind, können die Batterie weiterhin entladen!

VERWENDUNGSZWECK

Der Tiefentladeschutz TSD kann nur an DC - Kleinspannung 12/24 V betrieben werden. Er ist zum Einsatz auf Yachten oder in Wohnmobilen konstruiert und darf nur in geschlossenen Räumen, die vor Regen, Feuchtigkeit, Staub und Kondenswasser geschützt sind, betrieben werden. Verwenden Sie den Tiefentladeschutz TSD niemals an Orten, an denen eine Gefahr einer Explosion durch Gas oder Staub besteht. Sie sind nicht für den Einbau im Außenbereich geeignet.

GARANTIE

Garantie wird in dem Zeitraum von zwei Jahren ab Kaufdatum gewährt. Mängel infolge Material- oder Fertigungsfehler werden kostenlos beseitigt, wenn:

- das Gerät dem Hersteller kostenfrei zugesandt wird
- der Kaufbeleg beiliegt
- das Gerät bestimmungsgemäß behandelt und verwendet wurde.
- keine fremden Ersatzteile eingebaut oder Eingriffe vorgenommen wurden.

Von der Garantie ausgenommen sind Schäden durch:

- Überspannungen an den Eingängen, bzw. Verpolung
- in das Gerät eingelaufene Flüssigkeiten oder Oxydation durch Kondensation
- Blitzschlag

Nicht unter die Garantie fallen Folgekosten und natürliche Abnutzung.

Bei Geltendmachung von Ansprüchen aus Garantie und Gewährleistung ist eine ausführliche Beschreibung des Mangels unerlässlich. Detaillierte Hinweise erleichtern und beschleunigen die Bearbeitung. Bitte haben Sie Verständnis dafür, dass wir Sendungen, die uns unfrei zugehen, nicht annehmen können.

HAFTUNGSAUSSCHLUSS

Sowohl die Einhaltung der Bedienungsanleitung, als auch die Bedingungen und Methoden bei Installation, Betrieb, Verwendung und Wartung des TSD können von philippi elektrische systeme gmbh nicht überwacht werden. Daher übernehmen wir keinerlei Verantwortung und Haftung für Verluste, Schäden oder Kosten, die aus fehlerhafter Installation und unsachgemäßem Betrieb entstehen.

SICHERHEITSHINWEISE



- Es darf keine Veränderung am Gerät vorgenommen werden, sonst erlischt das CE-Zeichen
- Der Anschluss des TSD darf nur von Elektrofachkräften vorgenommen werden.
- Auf die richtige Polung der Batterien/Anschlüsse achten!

Die vorliegende Montage und Bedienungsanleitung ist Bestandteil der Komponentenlieferung. Sie muss - wichtig für spätere Wartungsarbeiten - gut aufbewahrt und an eventuelle Folgebesitzer des Gerätes weitergegeben werden.

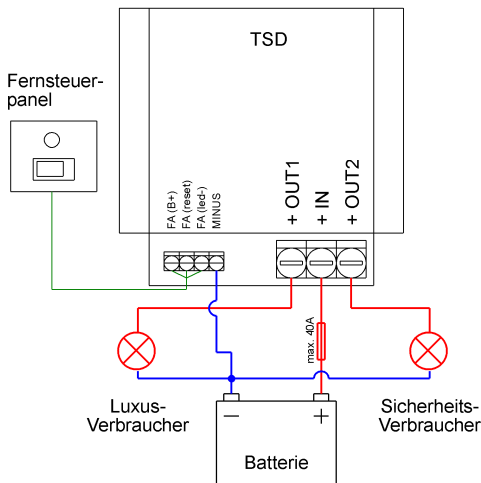
Lieferumfang

- Tiefentladeschutz TSD
- Diese Anleitung

ANSCHLUSS

Der Tiefentladeschutz TSD wird zwischen die Batterie und die zu schützenden Verbraucher angeschlossen. Es können wahlweise Verbraucher an OUT 1 oder OUT 2 oder an beide angeschlossen werden, dies beeinflusst die Funktion nicht.

Achten Sie darauf, dass die Zuleitung von der Batterie zu dem Tiefentladeschutz TSD so nahe wie möglich an der Batterie entsprechend des Kabelquerschnittes abgesichert wird: Strombelastung bis 10A: 1,5mm², bis 16A: 2,5mm², bis 25A: 4mm², bis 40A: 6mm².



An OUT 1 werden die „Luxus-Verbraucher“ angeschlossen, die vorzeitig abgeschaltet werden,

an OUT2 die Verbraucher, die bis zur vollständigen Entladung der Batterie aktiv bleiben sollen.



Wichtig:

Wird keine Fernbedienung angeschlossen, so müssen die Anschlüsse FA(1) und FA(2) gebrückt sein, um den Tiefentladeschutz zu aktivieren. (Auslieferungszustand)

EINSTELLUNGEN (DIP Schalter)

Der Tiefentladeschutz TSD ist mit einem 4-fach DIP Schalter ausgestattet, um die Funktion an die Erfordernisse der Anlage anzupassen. Um die Einstellungen vornehmen zu können, muss der Gehäusedeckel nach Öffnen der beiden Gehäuseschrauben abgenommen werden. **Dies sollte möglichst vor dem Kabelanschluss erfolgen.** Folgende Einstellungen sind möglich:



Batteriespannung DIP 1

12/24 V DC

(0 = unten): 12V Betrieb, (1=oben): 24V Betrieb

0 = unten, 1 = oben

OUT 1

LUXUS-
VERBRAUCHER

DIP 2/3 Verzögerungszeit 5 min, bei Schaltschwellen von OUT 2: 50 s

(0) / (0) = Abschaltung: < 11,8 V / 23,6 V, Wiedereinschaltung > 12,5 V / 25,0 V

(1) / (0) = Abschaltung: < 12,0 V / 24,0 V, Wiedereinschaltung > 12,5 V / 25,0 V

(0) / (1) = Abschaltung: < 12,2 V / 24,4 V, Wiedereinschaltung > 12,6 V / 25,2 V

(1) / (1) = Einschaltung: > 13,0 V / 26,0 V, Abschaltung: < 12,8 V / 25,6 V

OUT 2

SICHERHEITS-
VERBRAUCHER

DIP 4 Verzögerungszeit 50 s

(0) = Abschaltung: 10,8 V / 21,6 V, Wiedereinschaltung 12,5 V / 25,0 V

(1) = Abschaltung: 11,2 V / 21,6 V, Wiedereinschaltung 12,5 V / 25,0 V

BETRIEB

Bei der ersten Inbetriebnahme des Tiefentladeschutzes TSD ertönen zwei kurze Signaltöne, um die ordnungsgemäße Funktion anzuzeigen; anschließend werden die Verbraucher eingeschaltet, wenn keine Fernbedienung FB-TSA angeschlossen ist (Brücke an Klemme) oder an der Fernbedienung FB-TSA der Schalter auf EIN steht.

Tiefentladeschutz TSD 40

Der Tiefentladeschutz TSD überwacht ständig die Batteriespannung. Fällt diese für 10 Sekunden unter die eingestellten Schwellen, ertönt bis zur nachfolgenden Abschaltung ein akustischer Alarm. Für OUT1 ertönt ein pulsierender Signalton, für OUT2 ein Dauersignal.

Steigt während der Alarmphase die Batteriespannung z.B. durch Einschalten einer Ladeeinrichtung die Spannung um 0,5 V / 1,0 V wird der Alarm wieder aufgehoben.

Überschreitet die Batteriespannung die bei den „Einstellungen“ aufgelisteten Wiedereinschaltwerte, werden die angeschlossenen Verbraucher automatisch wieder eingeschaltet.

Wird der TSD als einfacher Tiefentladeschutz eingesetzt (ohne Luxusverbraucher-Abschaltung), werden die Verbraucher nur an OUT 2 angeschlossen. Wenn der Summer dabei nicht die 5 Minuten vor der Abschaltung ertönen soll, müssen die DIP Schalter 2/3 auf (1)/(1) eingestellt werden.

BEDIENPANEL (Zubehör)

Optional ist ein Bedienpanel „FB-TSA“ anschließbar, das nicht im Lieferumfang enthalten ist.

Dieses Bedienpanel erweitert den Tiefentladeschutz TSD zu einem komfortablen fernsteuerbaren Batterie Trennschalter mit Tiefentlade-Überwachung. Der Anschluss erfolgt über eine dreidradige Leitung (FA1-1) (FA2-2) (FA3-3).

Mit dem Schalter des Bedienpanels können die Verbraucher an OUT1 und OUT2 jederzeit EIN- und AUSgeschaltet werden (nur gemeinsam möglich).

Die Kontrollleuchte zeigt die Betriebszustände wie folgt an:

Kontrollleuchte EIN: OUT 1 und OUT 2 eingeschaltet

Kontrollleuchte langsames blinken (1x pro Sekunde): OUT 1 Alarm bzw. abgeschaltet

Kontrollleuchte schnelles blinken (2x pro Sekunde): OUT 1+2 Alarm bzw. abgeschaltet

Kontrollleuchte AUS: OUT 1 und OUT 2 ausgeschaltet

Sollen trotz einer Tiefentlade-Abschaltung die Ausgänge OUT 1 / OUT 2 z.B. in einer Notsituation wieder eingeschaltet werden, so muss der Schalter aus- und anschließend wieder eingeschaltet werden. Danach stehen die Ausgänge für die oben aufgelisteten Zeiten wieder zur Verfügung.

Technische Daten

Versorgungsspannung	DC 9,5 - 32 V
Dauerstrombelastbarkeit	40 A
Versorgungsstromaufnahme	ausgeschaltet: DC 0,9 mA @ 12 V, 2,2 mA @ 24 V eingeschaltet: DC 1,7 mA @ 12 V, 3,2 mA @ 24 V
Abmessungen:	L 130 x T 80 x H 42 mm

KONFORMITÄTSERKLÄRUNG

Dieses Gerät erfüllt die Anforderungen der EU-Richtlinie:



2004/108/EG

"Elektromagnetische Verträglichkeit"

Störfestigkeit EN 61000-6-1

Störaussendung EN 61000-6-3

Die Konformität des Gerätes mit der o.g. Richtlinie wird durch das CE-Kennzeichen bestätigt.

ENTSORGUNGSHINWEISE



Beachten Sie bei der Entsorgung dieses Gerätes die geltenden örtlichen Vorschriften und nutzen Sie die Sammeldienste/-stellen für Elektro-/Elektronik-Altgeräte.