

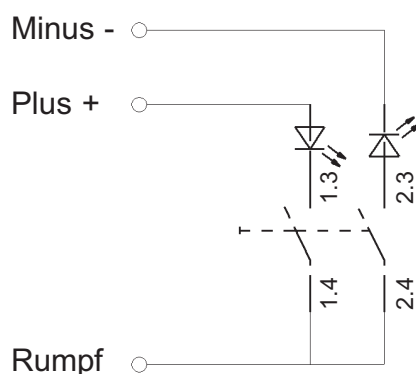
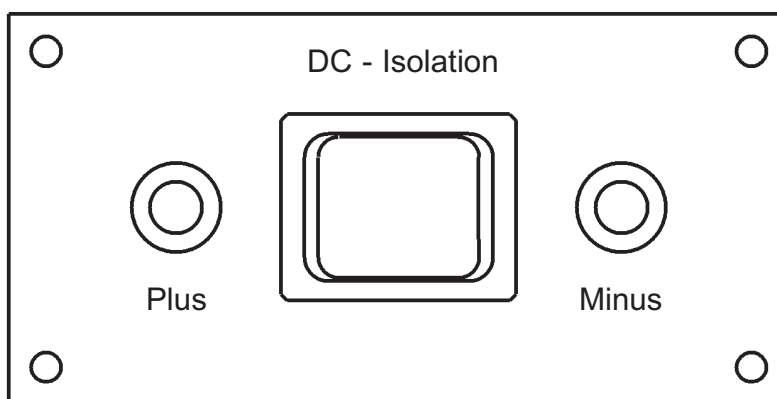
VERWENDUNGSZWECK

Das Panel STV ISO dient zur Kontrolle des Gleichspannungspotentials auf dem Rumpf. Durch Drücken des Tasters wird das Bordnetz mit dem Rumpf verbunden. Ist der Rumpf zu der DC-Anlage potentialfrei, dann leuchten beide Leuchtdioden auf. Leuchtet nur eine der beiden Leuchtdioden, dann liegt das Potential der erloschenen LED auf dem Rumpf.

Das Rumpfkontrollpanel STV ISO kann nur an DC - Kleinspannung 8 - 30V betrieben werden.

Es ist zum Einsatz auf Yachten oder in Wohnmobilen konstruiert und darf nur in geschlossenen Räumen, die vor Regen, Feuchtigkeit, Staub und Kondenswasser geschützt sind, betrieben werden. Verwenden Sie das Rumpfkontrollpanel STV ISO niemals an Orten, an denen eine Gefahr einer Explosion durch Gas oder Staub besteht. Sie sind nicht für den Einbau im Außenbereich geeignet.

ANSCHLUSS



SICHERHEITSHINWEISE

- Es darf keine Veränderung am Gerät vorgenommen werden, sonst erlischt das CE-Zeichen
- Der Anschluss darf nur von Elektrofachkräften vorgenommen werden.



Die vorliegende Montage und Gebrauchsanweisung ist Bestandteil der Komponentenlieferung. Sie muß - wichtig für spätere Wartungsarbeiten - gut aufbewahrt und an eventuelle Folgebesitzer des Gerätes weitergegeben werden.

HAFTUNGSAUSSCHLUSS

Sowohl die Einhaltung der Betriebsanweisung, als auch die Bedingungen und Methoden bei Installation, Betrieb, Verwendung und Wartung des Rumpfkontrollpanel STV ISO können von philippi elektrische systeme gmbh nicht überwacht werden.

Daher übernehmen wir keinerlei Verantwortung und Haftung für Verluste, Schäden oder Kosten, die sich aus fehlerhafter Installation und unsachgemäßem Betrieb entstehen.

CE-ZEICHEN



Dieses Gerät erfüllt die Anforderungen der Richtlinie 2004/108/EG. Die Konformität des Gerätes mit dieser Richtlinie wird durch das CE-Kennzeichen bestätigt.

ENTSORGUNGSHINWEISE



Beachten Sie bei der Entsorgung dieses Gerätes die geltenden örtlichen Vorschriften und nutzen Sie die Sammeldienste/-stellen für Elektro-/Elektronik-Altgeräte.

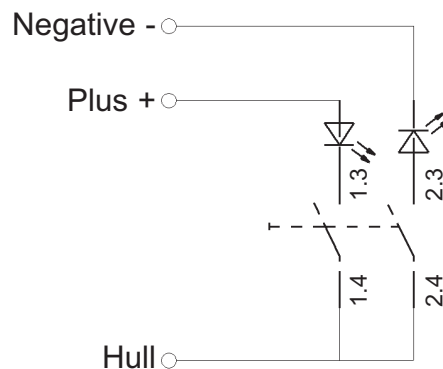
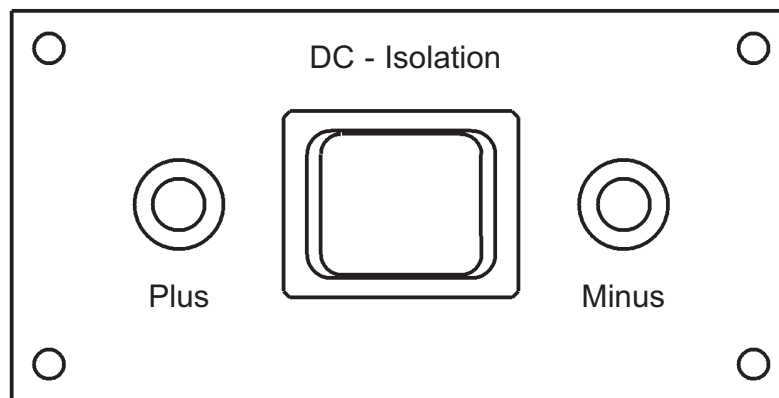
PURPOSE

The panel STV ISO is designed for the control of the DC-potential of the hull. While pressing the push button the on-board electrical system (DC) will be connected to the hull. If both LEDs are on the hull is isolated.

If only one of the LEDs is on, the potential of the LED is connected to the hull which is off.

The Hull Isolation Control Panel STV ISO were designed for use on yachts or camper vans and must be used in an enclosed environment which is protected against rain, moisture, dust and condensation. Do not use the Hull Isolation Control Panel STV ISO in places where there could be danger of explosion by gas or dust. They're not designed to be installed outside!

CONNECTION



SAFETY REFERENCES

- unauthorised change to the equipment will invalidate the CE sign
- the installation of the Hull Isolation Control Panel STV ISO may be made only by electrical specialists.



The assembly and operating instruction is a component of the STV ISO package. It must be kept (for reference). Importantly: - for later maintenance work - and for the use of subsequent owners of the equipment.

EXCLUSION OF LIABILITY

Both the adherence to the operating instruction, and the conditions and methods during installation, using and maintenance of the Hull Isolation Control Panel STV ISO cannot be supervised by philippi electrical systems gmbh. Therefore we do not take any responsibility and adhesion for loss, damage or costs, which develop due to incorrect installation and /or inappropriate enterprise.

DECLARATION OF CONFORMITY



This product fulfills the requirements of the European Regulation 2004/108/EG . This is certified by the CE-sign.

DISPOSAL NOTE



Please take care of your local directives on waste electrical and electronic equipment. Please use collection points for waste electrical and electronic equipment.