

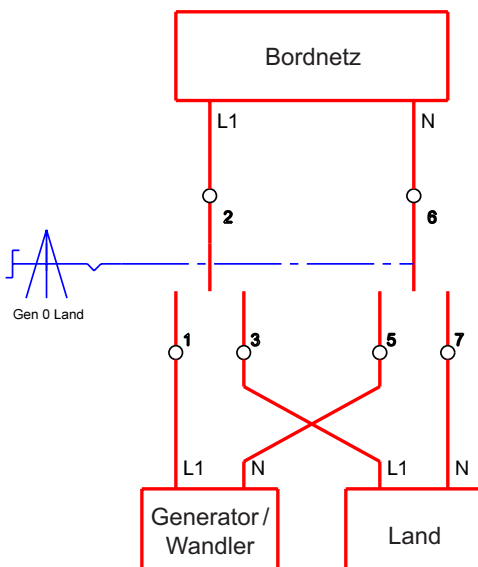
## ANWENDUNG

Wird an Bord einer Yacht oder eines Fahrzeugs ein AC-Generator oder Wechselrichter (Wandler) eingebaut, so muss zwischen dem Landanschluss und dem Generator/ Wechselrichter 2-polig umgeschaltet werden. Die Nockenschalter CH16 A211 / CA63 A211 dienen zur Umschaltung von 2 Quellen, die Nockenschalter CH16 A251 / CA63 A251 zur Umschaltung von 3 Quellen.

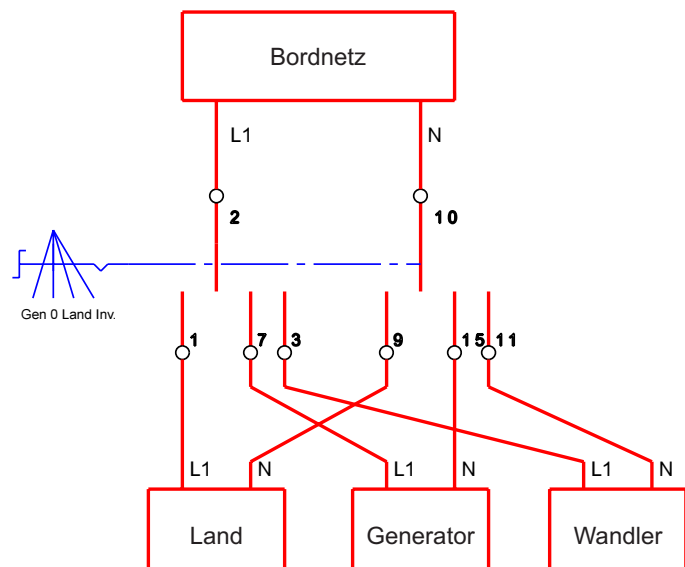
Geeignet für die Montage in Frontplatten mit einer max. Wandstärke bis zu 5mm; für größere Wandstärken Panel LEER CA, Bestell-Nr. 0 2900 2060 verwenden.

## ANSCHLUSSPLAN

CH 16 A211 / CA 63 A211:



CH 16 A251 / CA 63 A251:



## TECHNISCHE DATEN:

CH16: Strombelastbarkeit 25A Front/Einbautiefe A211 48 x 48/58 mm Front/Einbautiefe A251 48 x 48/86 mm  
 CA63: Strombelastbarkeit 63A Front/Einbautiefe A211 64 x 64/56 mm Front/Einbautiefe A251 64 x 64/81 mm  
 A211: Ausführung LG: Schild Land - 0 - Generator / Ausführung LW: Schild Land - 0 - Wandler  
 A251: Ausführung LGW: Schild Land - 0 - Generator - Wandler

## SICHERHEITSHINWEISE

- Der Anschluss darf nur von Elektrofachkräften vorgenommen werden.



Die vorliegende Montage und Gebrauchsanweisung ist Bestandteil der Komponentenlieferung. Sie muß - wichtig für spätere Wartungsarbeiten - gut aufbewahrt und an eventuelle Folgebesitzer des Gerätes weitergegeben werden.

## ENTSORGUNGSHINWEISE



Beachten Sie bei der Entsorgung dieses Gerätes die geltenden örtlichen Vorschriften und nutzen Sie die Sammeldienste/-stellen für Elektro-/Elektronik-Altgeräte.

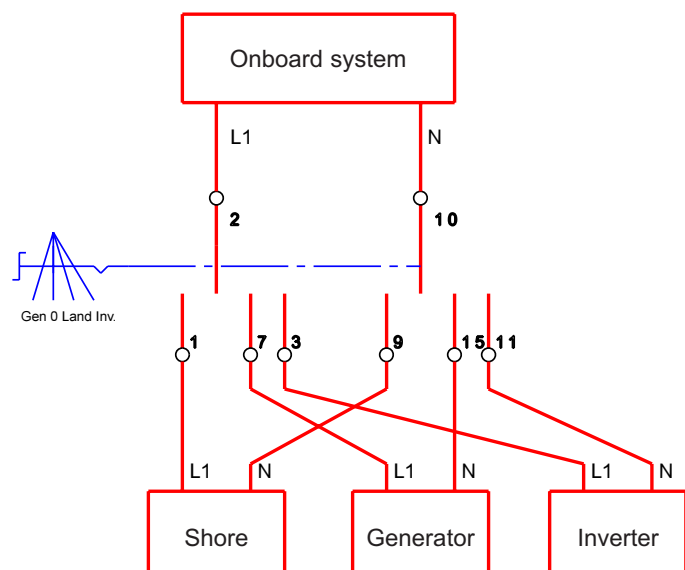
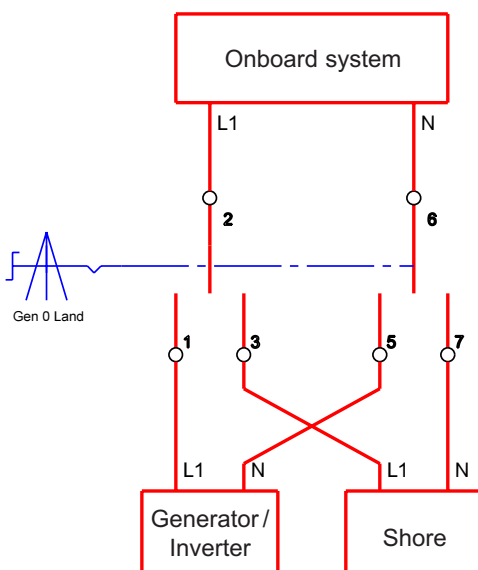
**APPLICATION**

If an AC-generator or inverter will be installed on a yacht or a vehicle, you need a 2 pole selector switch for switching over between the shore power connection and the AC generator and/or inverter for both the life and the neutral line. The rotary selector switches CH16 A211 / CA63 A211 are used for switch-over of 2 sources, the rotary selector switches CH16 A251 / CA63 A251 are used for switch-over of 3 sources. They are designed for the assembly on front plates with a max. thickness of 5mm; for a bigger thickness you can use the blank panel LEER CA, order-no. 0 2900 2060.

**CONNECTION**

CH 16 A211 / CA 63 A211:

CH 16 A251 / CA 63 A251:



**TECHNICAL DATA:**

CH16: Max. load 25A    Front/Mounting depth A211 48 x 48/58 mm    Front/Mounting depth A251 48 x 48/86 mm  
 CA63: Max. load 63A    Front/Mounting depth A211 64 x 64/56 mm    Front/Mounting depth A251 64 x 64/81 mm  
 A211: Type LG: sign Shore - 0 - Generator / type LW: sign Shore - 0 - Inverter  
 A251: Type LGW: sign Shore - 0 - Generator - Inverter

**SAFETY REFERENCES**

- the installation of the rotary selector switches may be made only by electrical specialists.



The assembly and operating instruction is a component of the package. It must be kept (for reference). Importantly: - for later maintenance work - and for the use of subsequent owners of the equipment.

**DISPOSAL NOTE**



Please take care of your local directives on waste electrical and electronic equipment. Please use collection points for waste electrical and electronic equipment.