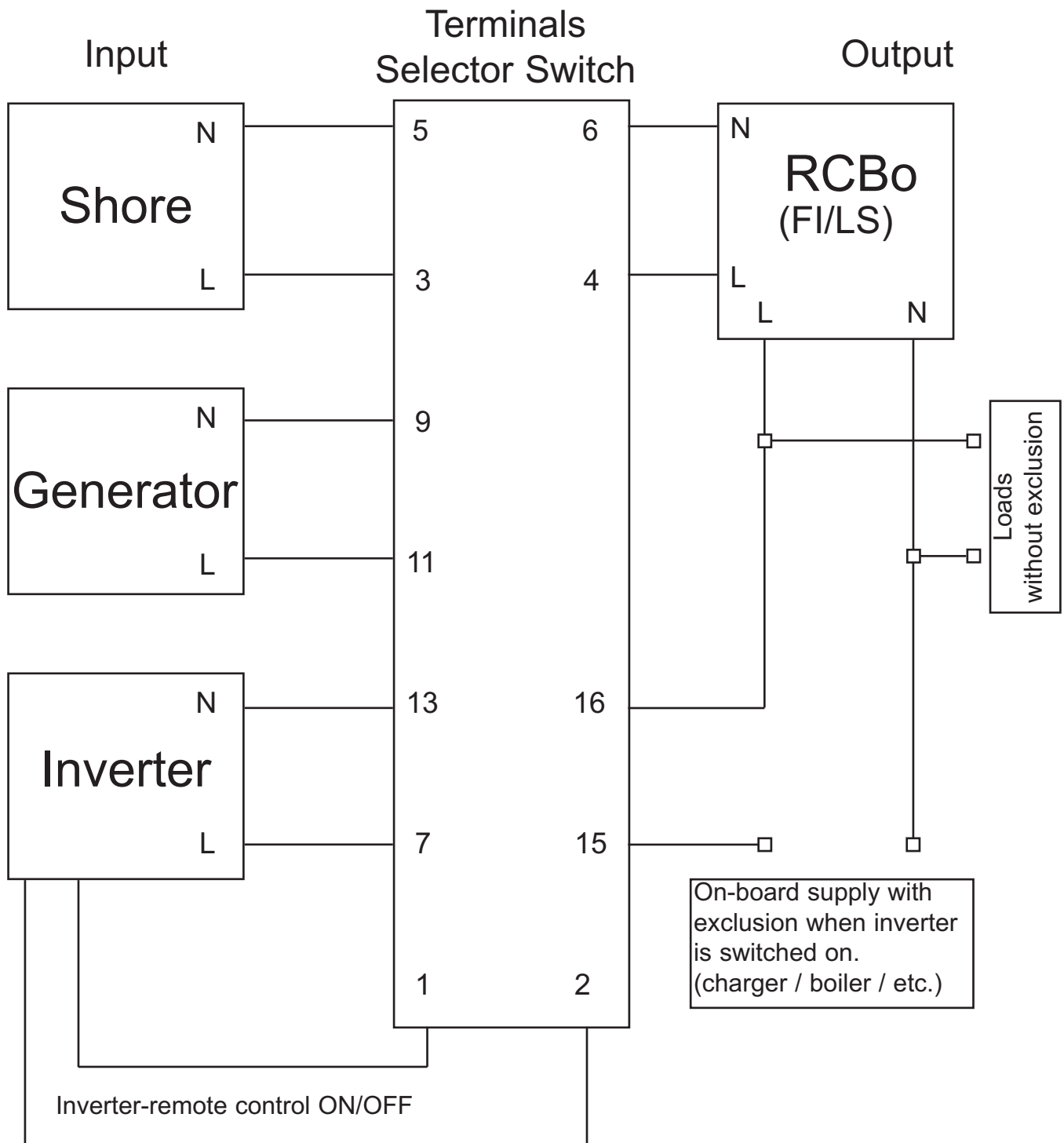






## CONNECTION DIAGRAM WITH (& WITHOUT) EXCLUSION



Inverter-remote control ON/OFF only for inverter series AJ !

RCBo (FI/LS) connection to terminal 4 and 6 .

If devices has to be excluded while the inverter is running (like charger or boiler), the phase L has to be connected to terminal 16. At the terminal 15 is only supply voltage if the switch is in position shore or generator, not in inverter-mode.

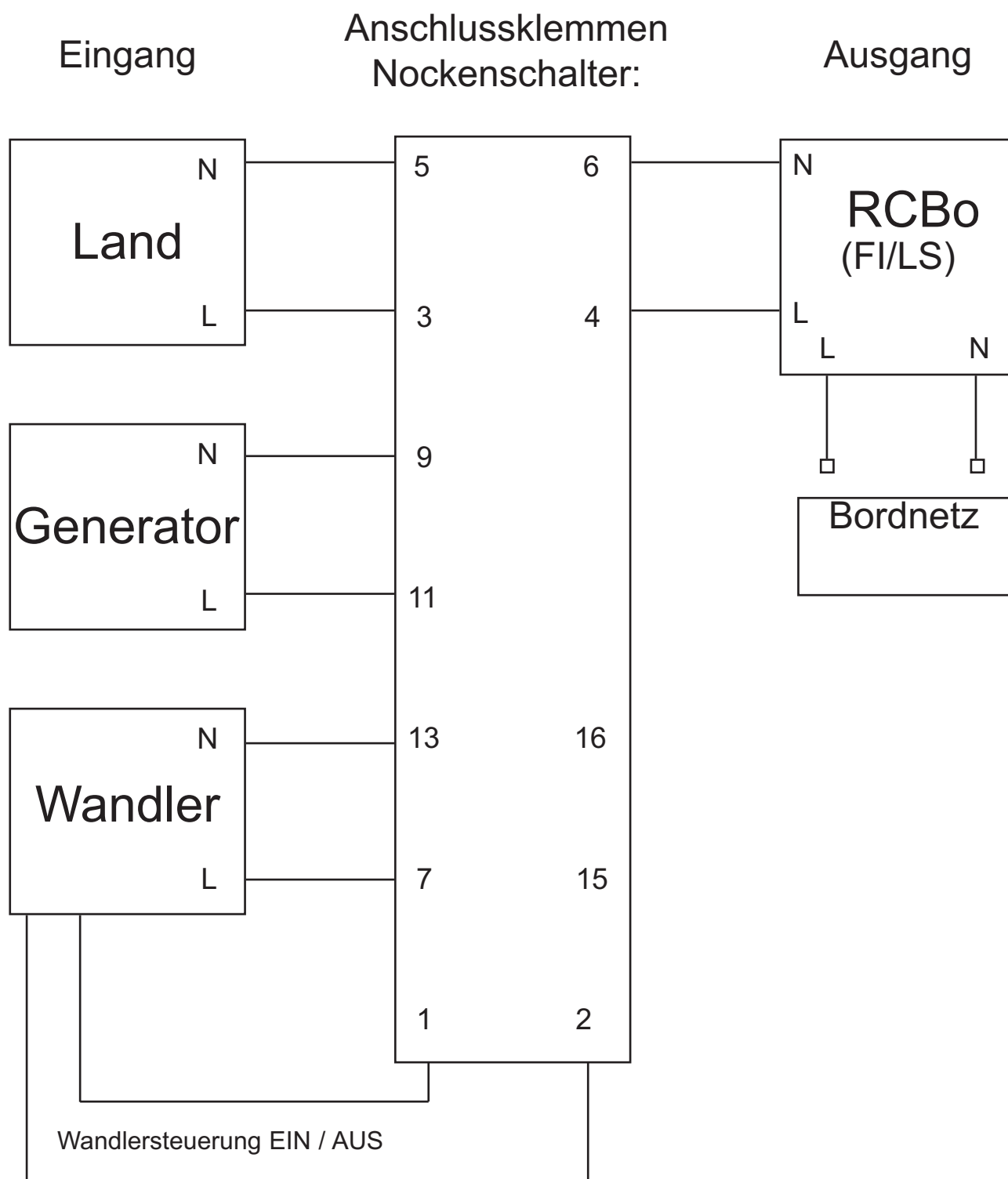
All screws -even when not in use- have to be pulled tight.

### DISPOSAL NOTE

Please take care of your local directives on waste electrical and electronic equipment. Please use collection points for waste electrical and electronic equipment.



## ANSCHLUSSSCHEMA OHNE AUSGRENZUNG



Wandlersteuerung EIN/AUS nur für Wandler Serie AJ !

Der RCB0 (FI/LS) wird an den Klemmen 4 und 6 angeschlossen.

Alle Verbraucher (auch Ladegeräte / Boiler) sind an der Spannungsversorgung unabhängig von der Spannungsquelle angeschlossen.

Alle Schrauben (auch nicht verwendete) müssen angezogen werden!

### ENTSORGUNGSHINWEISE

Beachten Sie bei der Entsorgung dieses Gerätes die geltenden örtlichen Vorschriften und nutzen Sie die Sammeldienste/-stellen für Elektro-/Elektronik-Altgeräte.

