


Pour connaître la quantité exacte de liquide, la gamme TGT/TGW est tout à fait adaptée. Les émetteurs jauges tubulaires sont destinés à être montés verticalement dans le réservoir d'eau ou de carburant et sont fixés par des vis sur le pourtour. La sonde peut ainsi à tout moment être démontée pour la changer ou juste pour un simple contrôle de maintenance.

- La sonde tubulaire a, sur son tube, plusieurs points de connexion tous les 16mm de façon à vous indiquer le niveau le plus précis de votre réservoir.
- Avantage par rapport au système à levier car systèmes TGT/TGW sont très compacts et robustes.
- L'instrumentation de mesure sur la sonde est isolée galvaniquement du boîtier, cela est important contre la corrosion.




- **Fuel 52** Référence: **2 0778 0541**
- **Water 52** Référence: **2 0778 0601**

Récepteur de niveau carburant \varnothing 52mm:
 Fuel pour les sondes de série TGT
 Water pour les sondes de série TGW
 Tension d'alimentation 12 V DC. Pour l'utilisation en 24 V, il faut se munir de „Rturo“.
 Référence : 2 0800 2000

- **TAN 101** Référence: **0 2800 0510**


Tableau pour accueillir un récepteur de niveau \varnothing 52 mm avec interrupteur (0-1).
Dimensions 110 x 72,5 x 40 mm
 (90 mm avec instrument)

Emetteurs tubulaire pour carburant			
Type	Qté point de contact	Profondeur min. de cuve	Référence
■ TGT 200	7	185 mm	6 6011 7080
■ TGT 250	10	235 mm	6 6011 7081
■ TGT 300	13	285 mm	6 6011 7082
■ TGT 350	16	335 mm	6 6011 7083
■ TGT 400	19	385 mm	6 6011 7084
■ TGT 450	23	435 mm	6 6011 7103
■ TGT 500	26	485 mm	6 6011 7085
■ TGT 600	32	585 mm	6 6011 7086
■ TGT 700	38	685 mm	6 6011 7087
■ TGT 800	44	785 mm	6 6011 7088
■ TGT 900	50	885 mm	6 6011 7089



La bride de fixation GWF et son joint sont inclus.

Emetteurs tubulaire pour l'eau			
Type	Qté point de contact	Profondeur min. de cuve	Référence
■ TGW 200	7	185 mm	6 6011 7091
■ TGW 250	10	235 mm	6 6011 7092
■ TGW 300	13	285 mm	6 6011 7093
■ TGW 350	16	335 mm	6 6011 7094
■ TGW 400	19	385 mm	6 6011 7095
■ TGW 450	23	435 mm	6 6011 7104
■ TGW 500	26	485 mm	6 6011 7096
■ TGW 600	32	585 mm	6 6011 7097
■ TGW 700	38	685 mm	6 6011 7098
■ TGW 800	44	785 mm	6 6011 7099



La bride de fixation GWF et son joint sont inclus.



■ **GWA** Référence: **6 6010 9010**

Bride d'adaptation pour le montage d'une sonde TGT/TGW sur une fixation norme SAE. Livré avec les vis et les joints. Hauteur 18 mm



■ **GWF** Référence: **6 6010 9000**
 ■ **GWW** Référence: **6 6010 9002**

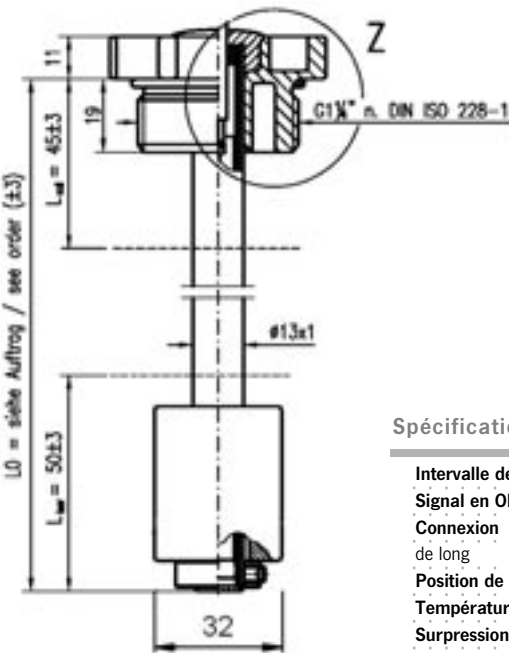
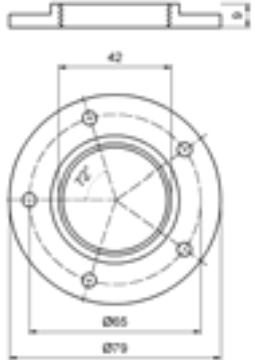
GWF: Bride de fixation + joint (carburant)
 GWW: Bride de fixation+joint (eau). Respecte la norme alimentaire



■ **TRV** Référence: **6 6011 9000**

Capuchon de fermeture du réservoir lors du démontage de l'émetteur.

L'émetteur, le joint et la bride de fixation représentent une hauteur maximale de 32 mm au-dessus du réservoir.

Spécifications techniques TGT/TGW

Intervalle de mesure	ca. 16 mm
Signal en Ohm	5-180 Ohm
Connexion	2x 0,34 qmm, 10 cm de long
Position de montage	Vertical, $\pm 20^\circ$
Température	-10..+70 °C
Surpression	max. 1 bar
Indice de protection	IP65