

Die Stromkreisverteiler der Serie 100 sind mit thermischen Sicherungsautomaten der Baureihe E-T-A 1140 ausgestattet. Jeder einzelne Stromkreis besteht aus einem thermischen Sicherungsautomaten, einer LED-Kontrollleuchte und einem Wippschalter. Im Kurzschlussfall springt der rote Knopf des thermischen Sicherungsautomaten heraus und die Kontrollleuchte erlischt. Durch Drücken des roten Knopfes kann nach Beseitigung des Fehlers der Stromkreis wieder in Betrieb genommen werden. Ab Werk werden 8 A-Typen eingesetzt, auf Wunsch können aber auch 4 A, 6 A, 8 A, 10 A, 12 A oder 16 A Sicherungsautomaten alternativ eingesetzt werden.

# SERIE 100

Die Abmessungen der Panels sind aufeinander abgestimmt, so dass vertikal sowie horizontal mehrere Panels aneinander gefügt werden können.



Ein Beschriftungsbogen STKZ mit selbstklebenden Beschriftungsschildern wird mitgeliefert (siehe Seite 19).



Die thermischen Sicherungsautomaten können nachträglich ohne großen Aufwand gegen einen anderen Sicherungswert (4, 6, 8, 10, 12 oder 16 A) ausgetauscht werden.



Der Anschluss erfolgt über Flachsteckhülsen 6,3 mm auf der Rückseite der Geräte.



Die elektronische Positionsleuchten-Überwachung erkennt den Ausfall der Glühlampe oder der Leuchtdioden (LED) bzw. eine Kabelunterbrechung. Bei Funktion der Positionsleuchten zeigen die zugeordneten Leuchtdioden auf dem Display die Funktion an. Sobald der Ausfall einer Laterne über die Elektronik gemeldet wird, blinkt auf dem Display die betreffende Leuchtdiode und zusätzlich ertönt ein akustisches Signal, das über eine Taste quittiert werden kann.

Die Überwachung ist für Glühlampen und LED-Positionsleuchten auch im gemischten Betrieb geeignet.



**STV 108** Artikel-Nr.: 0 2000 1080

8 Stromkreise mit thermischen Schutzschaltern 8 A, Leuchtdiodenanzeige, Wippschaltern.

**Abmessungen** B 110 x H 145 x T 70 mm  
Hierzu empfohlene Reihenklammern Type RKL 10



**STV 106/1** Artikel-Nr.: 0 2000 1061

6 Stromkreise mit thermischen Schutzschaltern 8 A, Leuchtdiodenanzeige, Wippschaltern und abgesicherter Kleinststeckdose mit Schutzkappe.

**Abmessungen** B 110 x H 145 x T 70 mm  
Hierzu empfohlene Reihenklammern Type RKL 10.



**STV 105** Artikel-Nr.: 0 2000 1050

5 Stromkreise mit thermischen Schutzschaltern 8 A, Leuchtdiodenanzeige, Wippschaltern und DC- und USB-Doppel-Lade-Steckdose.

**Abmessungen** B 110 x H 145 x T 70 mm  
Hierzu empfohlene Reihenklammern Type RKL 10.



**STV 106** Artikel-Nr.: 0 2000 1060

6 Stromkreise mit thermischen Schutzschaltern 8 A, Leuchtdiodenanzeige, Wippschaltern.

**Abmessungen** B 110 x H 117 x T 70 mm  
Hierzu empfohlene Reihenklammern Type RKL 10

**Empfohlene min. Leiterquerschnitte für die Verbraucherzuleitungen**

Schutzschalter [A]	4	8	16
Leitung < 10 m [mm <sup>2</sup> ]	1,0	1,5	2,5
Leitung > 10 m [mm <sup>2</sup> ]	1,5	2,5	4

**STV 110** Artikel-Nr.: 0 2000 1100

10 Stromkreise mit thermischen Schutzschaltern 8 A, Leuchtdiodenanzeige, Wippschaltern.

**Abmessungen** B 110 x H 180 x T 70 mm  
Hierzu empfohlene Reihenklammern Type RKL 10.



**PV -12 V** Artikel-Nr.: 0 2801 0120  
**PV -24 V** Artikel-Nr.: 0 2802 0120

Als Ergänzung zu einem Stromkreisverteiler. Voltmeter mit Umschalter für Service- und Starter-Batterie.

**Abmessungen** B 110 x H 72,5 x T 80 mm



**STV 103** Artikel-Nr.: 0 2000 1030

3 Stromkreise mit thermischen Schutzschaltern 8 A, Leuchtdiodenanzeige, Wippschaltern.

**Abmessungen** B 110 x H 72,5 x T 70 mm  
Hierzu empfohlene Reihenklammern Type RKL 10



**STV 101** Artikel-Nr.: 0 2000 1010

1 Stromkreis mit thermischem Schutzschalter 8 A, Leuchtdiodenanzeige und Wippschalter.

**Abmessungen** B 110 x H 36,2 x T 70 mm



■ **STV 118 -12 V** Artikel-Nr.: 0 2001 1180  
 ■ **STV 118 -24 V** Artikel-Nr.: 0 2002 1180

8 Stromkreise mit thermischen Schutzschaltern 8 A, Leuchtdiodenanzeige, Wippschaltern. Voltmeter mit LED-Beleuchtung und Umschalter (1-0-2).

**Abmessungen** B 220 x H 117 x T 90 mm  
 Hierzu empfohlene Reihenklammen Type RKL 10



■ **STV 412 -12 V** Artikel-Nr.: 0 2001 4120  
 ■ **STV 412 -24 V** Artikel-Nr.: 0 2002 4120

12 Stromkreise mit thermischen Schutzschaltern 8 A, Leuchtdiodenanzeige, Wippschaltern, Voltmeter mit LED-Beleuchtung und Umschalter.

**Abmessungen** B 220 x H 145 x T 90 mm  
 Hierzu empfohlene Reihenklammen Type RKL 16/4



■ **STV 316** Artikel-Nr.: 0 2000 3160

16 Stromkreise mit thermischen Schutzschaltern 8 A, Leuchtdiodenanzeige und Wippschaltern.

**Abmessungen** B 220 x H 145 x T 70 mm  
 Hierzu empfohlene Reihenklammen Type RKL 16/4



■ **STV 312 (TCS)** Artikel-Nr.: 0 2002 3120  
 ■ **STV 314 (BLS-Set)** Artikel-Nr.: 0 2002 3140

12 Stromkreise mit thermischen Schutzschaltern 8 A, Leuchtdiodenanzeige und, Wippschaltern, Monitor TCS oder BLS-Set. Der Shunt SHE 300 ist bei dem Modell STV 314 im Lieferumfang enthalten. Siehe Seite 45ff.

**Abmessungen** B 220 x H 145 x T 70 mm  
 Hierzu empfohlene Reihenklammen Type RKL 16/4



■ **STV 312/4 -SY -12 V** Artikel-Nr.: 0 2501 3120  
 ■ **STV 312/4 -SY -24 V** Artikel-Nr.: 0 2502 3120

Kombinierter Stromkreisverteiler mit Positionslampen-Überwachung und Alarm für Segelyachten, 12 Stromkreise mit thermischen Schutzschaltern 8 A, Wippschaltern, Leuchtdiodenanzeige, sowie 4 zusätzlichen thermischen Schutzschaltern 8 A. Voltmeter mit Umschalter, Drehpulsmesswerk Klasse 1,5. Integrierte Überwachungselektronik mit Alarm POS 6.

**Abmessungen** B 330 x H 145 x T 70 mm  
 Hierzu empfohlene Reihenklammen Type RKL 16/4



■ **STV 311/5 -12 V** Artikel-Nr.: 0 2001 3115  
 ■ **STV 311/5 -24 V** Artikel-Nr.: 0 2002 3115

11 Stromkreise mit thermischen Schutzschaltern 8 A, Leuchtdiodenanzeige, Wippschaltern, sowie 5 zusätzlichen thermischen Schutzschaltern 8 A. Voltmeter mit Umschalter, Drehpulsmesswerk Klasse 1,5.

**Abmessungen** B 220 x H 145 x T 70 mm  
 Hierzu empfohlene Reihenklammen Type RKL 16/4



■ POS-SY Artikel-Nr.: 0 2502 0000

Positionslampen-Überwachung für Glühlampen und LED, mit integrierter Überwachungselektronik POS 6 und akustischem Alarm für Segelyachten

**Abmessungen** B 110 x H 145 x T 40 mm



■ POS-KY Artikel-Nr.: 0 2500 0001

Positionslampen-Überwachung für Glühlampen und LED, mit separater Überwachungselektronik POS 6 mit Schiffssymbol Ketsch/ Yawl

**Abmessungen** B 110 x H 145 x T 25 mm



■ POS-MY Artikel-Nr.: 0 2500 0005

Positionslampen-Überwachung für Glühlampen und LED, mit separater Überwachungselektronik POS 6 mit Schiffssymbol Motoryacht.

**Abmessungen** B 145 x H 110 x T 25 mm



■ UKW 3130 Artikel-Nr.: 0 2000 0502

Für UKW-Funkanlagen mit zweipoligem Schutzschalter 10 A und integrierter Leuchtdioden-anzeige.

**Abmessungen** B 65 x H 50 x T 60 mm



■ STV 088 Artikel-Nr.: 0 2000 0880

8 thermische Sicherungsautomaten 8 A mit Beschriftungsfeldern.

**Abmessungen** B 75 x H 145 x T 60 mm  
Hierzu empfohlene Reihenklemmen Type RKL 10.



■ STV 08 Artikel-Nr.: 0 2000 0080

Schalterpanel mit 8 einpoligen Wippschaltern. Absicherung der Stromkreise erfolgt separat!

**Abmessungen** B 46 x H 145 x T 30 mm

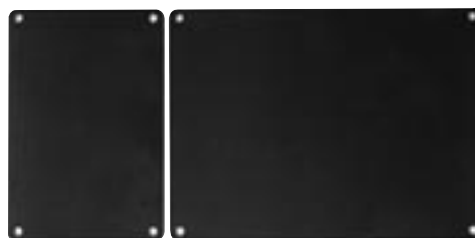


Alle Begriffe finden Sie im Internet unter [www.philippi-online.de](http://www.philippi-online.de)

#### Stromkreiskennzeichen

Stromkreiskennzeichen zur Kennzeichnung der einzelnen Stromkreise auf den Stromkreisverteiltern. Selbstklebende wasserfeste Vinyl-Folie. 165 verschiedene Kennzeichen in den Sprachen Deutsch, Holländisch, Englisch, Französisch, Dänisch, Polnisch, Italienisch (62 Kennzeichen). Abmessungen 27 x 8 mm.

- |             |                          |
|-------------|--------------------------|
| ■ STKZ - D  | Artikel-Nr.: 0 2900 1650 |
| ■ STKZ - NL | Artikel-Nr.: 0 2900 1651 |
| ■ STKZ - GB | Artikel-Nr.: 0 2900 1652 |
| ■ STKZ - I  | Artikel-Nr.: 0 2900 1653 |
| ■ STKZ - DK | Artikel-Nr.: 0 2900 1655 |
| ■ STKZ - PL | Artikel-Nr.: 0 2900 1656 |
| ■ STKZ - F  | Artikel-Nr.: 0 2900 1657 |



#### Leerplatten

Leerplatten aus unserem Stromkreisverteilerprogramm. Kunststoffbeschichtete Aluminiumtafel mit 4 Befestigungslöchern.

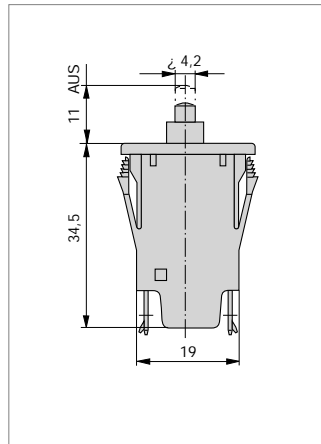
- |                  |                          |
|------------------|--------------------------|
| ■ Leerplatte 103 | Artikel-Nr.: 0 2900 1030 |
| Abmessungen      | B 110 x H 72,5 x T 2 mm  |
| ■ Leerplatte 108 | Artikel-Nr.: 0 2900 1080 |
| Abmessungen      | B 110 x H 145 x T 2 mm   |
| ■ Leerplatte 316 | Artikel-Nr.: 0 2900 3160 |
| Abmessungen      | B 220 x H 145 x T 2 mm   |

**ETA 1140-F114-P1-M1**

Einpolige thermische Überstromschuttschalter in Kleinbauweise. Zuverlässiges Schaltverhalten durch Sprungschaltmechanismus und unbeeinflussbare Freiauslösung. Entspricht den neuen Geräteschutzschalter-Richtlinien EN 60934. Lochauschnitt 22 x 11,3 mm. DC 48 V, AC 240 V. Nennstrombereich 4...16 A

Ab Lager lieferbare Werte

- **ETA 1140-F114-P1-M1-4A** Artikel-Nr.: 1 1140 0004
- **ETA 1140-F114-P1-M1-6A** Artikel-Nr.: 1 1140 0006
- **ETA 1140-F114-P1-M1-8A** Artikel-Nr.: 1 1140 0008
- **ETA 1140-F114-P1-M1-10A** Artikel-Nr.: 1 1140 0010
- **ETA 1140-F114-P1-M1-12A** Artikel-Nr.: 1 1140 0012
- **ETA 1140-F114-P1-M1-16A** Artikel-Nr.: 1 1140 0016



**LED 3 mm**

Leuchtdioden mit geringem Stromverbrauch von 6 mA bei 12V und 12mA bei 24V zum direkten Anschluss an 12/24V (DC 30V). Erforderliche Bohrungen:  $\varnothing$  4,2 mm

- **LED 3 mm, rot** Artikel-Nr.: 7 0000 3050
- **LED 3 mm, gelb** Artikel-Nr.: 7 0000 3051
- **LED 3 mm, grün** Artikel-Nr.: 7 0000 3052



**LED 5 mm**

Leuchtdioden mit geringem Stromverbrauch von 4 mA bei 12 V und 8 mA bei 24 V zum direkten Anschluss an 12/24V (DC 30V). Erforderliche Bohrungen:  $\varnothing$  6 mm

- **LED 5 mm, rot** Artikel-Nr.: 6 0005 0600
- **LED 5 mm, gelb** Artikel-Nr.: 6 0005 0610
- **LED 5 mm, grün** Artikel-Nr.: 6 0005 0620



**LED 10 mm**

Leuchtdioden mit geringem Stromverbrauch von 7 mA (12V) / 16 mA (24V) zum Anschluss an 12/24 V. Erforderliche Bohrungen:  $\varnothing$  10 mm

- **LED 10 mm, rot** Artikel-Nr.: 6 0005 1000
- **LED 10 mm, gelb** Artikel-Nr.: 6 0005 1010
- **LED 10 mm, grün** Artikel-Nr.: 6 0005 1020



**LED AC 230 V**

Signalleuchten für AC 230V/50Hz.  
SL 9: Einbauloch- $\varnothing$ : 8 mm. Kabellänge 20 cm.  
LED 10: Loch- $\varnothing$ : 10 mm. Steckfahne 2,8 mm.

- **SL 9 rot (AC 230 V)** Artikel-Nr.: 6 0009 0557
- **LED 10 mm, AC rot** Artikel-Nr.: 6 0009 0028
- **LED 10 mm, AC gelb** Artikel-Nr.: 6 0009 0128



■ **ZSD** Artikel-Nr.: 6 0018 0027

Zündschloss (0 - Zündung - Start) für Verbrennungsmotoren mit 2 Schlüsseln. Einbautiefe 59 mm, Loch- $\varnothing$  18 mm

■ **DT 12/24 L sw** Artikel-Nr.: 7 6014 8480  
 ■ **DT 12/24 L rt** Artikel-Nr.: 7 6014 8481

Spritzwasserdichter Drucktaster mit langem Gewindeschäft, Abmessungen 72 x  $\varnothing$  28 mm, Montageloch  $\varnothing$  14 mm, max. Wandstärke 12 mm. Strombelastbarkeit 30 A. Schutzgrad IP55.

■ **DT 12/24 K sw** Artikel-Nr.: 7 6014 8600  
 ■ **DT 12/24 K rt** Artikel-Nr.: 7 6014 8601



Spritzwasserdichter Drucktaster mit kurzem Gewindeschäft, Abmessungen 47 x  $\varnothing$  27 mm, Montageloch  $\varnothing$  22 mm, max. Wandstärke 6 mm. Strombelastbarkeit 20 A. Schutzgrad IP55.

## ► ZUBEHÖR FÜR STROMKREISVERTEILER

Präzisions-Messinstrumente mit Drehspulmesswerk SQS für Gleichspannung und Dreheisenmesswerk SQE für Wechselspannung der Klasse 1,5 haben gegenüber den im Marine-Bereich üblichen einfachen Messgeräten den wesentlichen Vorteil des geringen Stromverbrauchs von nur 1 mA.

**Abmessungen** B 48 x H 48 x T 46 mm  
**Ausschnittmaß** B 45,5 x H 45,5 mm

Marine-Rundinstrumente mit integrierter LED-Beleuchtung in frontseitig wasserdichter Ausführung. Einbaudurchmesser  $\varnothing$  52 mm, Außendurchmesser  $\varnothing$  58 mm. Für den Betrieb an 24 V Nennspannung ist teilweise ein externer Vorwiderstand erforderlich. Passende Tankanzeigen Water / Fuel / Waste Water siehe Seite 51.

VOLTMETER DC	
	■ <b>SQS 48 / 8-16 V</b> . . . . . Artikel-Nr.: <b>6 0480 0816</b>
	■ <b>SQS 48 / 16-32 V</b> . . . . . Artikel-Nr.: <b>6 0480 1632</b>
AMPEREMETER DC	
	■ <b>SQS 48 / 0-25 A</b> . . . . . Artikel-Nr.: <b>6 0481 0025</b>
	■ <b>SQS 48 / 0-40 A</b> . . . . . Artikel-Nr.: <b>6 0481 0040</b>
VOLTMETER AC	
	■ <b>SQE 48 / 0-250 V</b> . . . . . Artikel-Nr.: <b>6 0485 0250</b>

VOLTMETER DC	
	Nennspannung 12 V bzw. 24 V, Stromaufnahme max. 65 mA/12 V bzw. max. 32 mA/24 V, Einbautiefe 76 mm
	■ <b>8-16 Volt</b> . . . . . Artikel-Nr.: <b>2 0774 0611</b>
	■ <b>16-32 Volt</b> . . . . . Artikel-Nr.: <b>2 0774 0801</b>
BETRIEBSSTUNDENZÄHLER	
	Der Betriebsstundenzähler erfasst die effektive Arbeitszeit des Motors vom Anlassen bis zum Abstellen. Mit LED-Beleuchtung. Nennspannung 12/24 V, Stromaufnahme 5 mA/14 V, Skalenumfang: 0-99999,9 h, Einbautiefe 83 mm
	■ <b>Hours 52</b> . . . . . Artikel-Nr.: <b>2 0761 0461</b>



■ **MVD** Artikel-Nr.: **7 0010 1733**

Sehr kleines und bei Tageslicht gut ablesbares DC-Voltmeter mit einer OLED - Anzeige. Frontseitig wasserdicht IP66.

- 8-36 V DC, Auflösung 0,01 V, max. 13 mA
- verpolungsgeschützt
- Einbauloch  $\varnothing$  29 mm, Außen- $\varnothing$  40 mm, Tiefe 54 mm



■ **MAD** Bestell-Nr.: **7 0010 1732**

Sehr kleines und bei Tageslicht gut ablesbares DC-Amperemeter mit einer OLED-Anzeige. Frontseitig wasserdicht IP66.

- Anzeigebereich -100 - 0 - +100 A,
- Stromaufnahme 15 mA.
- Lieferung incl. Shunt
- Einbauloch  $\varnothing$  29 mm, Außen- $\varnothing$  40 mm, Tiefe 54 mm



■ **MTD** Bestell-Nr.: **7 0010 1741**

Sehr kleines und bei Tageslicht gut ablesbares Temperaturmessinstrument mit einer OLED-Anzeige. Frontseitig wasserdicht IP66.

- Anzeigebereich -40 - +120°C,
- Stromaufnahme 10 mA.
- Lieferung incl. Temperatursensor
- Einbauloch  $\varnothing$  29 mm, Außen- $\varnothing$  40 mm, Tiefe 54 mm

### Größenvergleich der verschiedenen Messinstrumente:





■ **STV 66/25** Artikel-Nr.: 0 2800 6625

Kunststoffbeschichtete Montageplatte incl. einpoligem Wippschalter (0-1) 21 x 15 mm.

**Abmessungen** B 46 x H 25 x T 30 mm

■ **Panel 66/25** Artikel-Nr.: 0 2990 6625

Panel ohne Wippschalter. Maße wie oben.



■ **STV 66/40** Artikel-Nr.: 0 2800 6640

Kunststoffbeschichtete Montageplatte incl. einpoligem Wippschalter (0-1) 31,5 x 14 mm.

**Abmessungen** B 46 x H 40 x T 40 mm

■ **Panel 66/40** Artikel-Nr.: 0 2990 6640

Panel ohne Wippschalter. Maße wie oben.



■ **STV 66/50** Artikel-Nr.: 0 2800 6650

Kunststoffbeschichtete Montageplatte incl. zweipoligem Wippschalter (0-1) IP65.

**Abmessungen** B 50 x H 46 x T 50 mm

■ **Panel 66/50** Artikel-Nr.: 0 2991 0018

Panel ohne Wippschalter. Maße wie oben.



**Wippschalter 21 x 15** Artikel-Nr.:

- Ausschalter 0-1 5 1801 1102
- Taster 0-(1) 5 1801 1202
- Umschalter 1-2 5 1803 1102
- Umschalter 1-0-2 5 1808 1103
- Umschalter 1-0-(2) 5 1808 1202
- Umtaster (1)-0-(2) 5 1808 1302
- Schutzkappe für Wippschalter 5 2308 9011

Einpolige Wippschalter 21x 15 mm.  
Einbauausschnitt 19 x 13 mm, Steckanschluss 4,8 mm



**Wippschalter 31,5 x 14** Artikel-Nr.:

- Ausschalter bel. 230 V 0-1 5 1830 3112
- Ausschalter 0-1 5 1831 3312
- Taster 0-(1) 5 1831 3402
- Umschalter 1-2 5 1833 3302
- Umschalter 1-0-2 5 1838 3502
- Umschalter 1-0-(2) 5 1838 1602
- Umtaster (1)-0-(2) 5 1838 3402

Einpolige Wippschalter 31,5 x 14 mm.  
Einbauausschnitt 30 x 11 mm, Steckanschluss 6,3mm



**Wippschalter IP65** Artikel-Nr.:

- Ausschalter 0-1 5 1932 3112
- Umschalter 1-0-2 5 1939 3119
- Umtaster (1)-0-(2) 5 1939 3312

2-poliger spritzwassergeschützter Wippschalter 33 x 25 mm. Schutzart IP65, Einbauausschnitt 30 x 22 mm, Steckanschluss 6,3 mm, max. 20 A



**Messwahlschalter** Artikel-Nr.:

- CG 4 A 241 (0-1-2-3) 6 4004 2410
- CG 4 A 232 (0-1-2-3-4) 6 4004 2320

Strombelastbarkeit 10 A  
Front 30 x 30 mm Tiefe 50 bzw. 63 mm



**Kippschalter** Artikel-Nr.:

- Kippschalter 0-1 5 1821 1101
- Schutzkappe für Kippschalter 5 3430 1023

Einpolige Kippschalter 21 x 15 mm.  
Einbauloch-Ø 12 mm, Steckanschluss 4,8 mm



**Wippschalter, IP 65** Artikel-Nr.:

- WIP 25 5 2013 0112
- WIP 25 RD 12V (rote LED) 5 2013 0210
- WIP 25 GN 12V (grüne LED) 5 2013 0212

Spritzwassergeschützte Wippschalter Ø 25 mm, (IP 65). Schaltstrom 10A. Einbauloch Ø 20,2 mm, Steckanschluss 4,8 mm



■ **ZSK 15** Artikel-Nr.: 5 0031 0104

Zugschalter mit langem Gewindeschaf, Abmessungen 58 x Ø 14 mm (Knopf), Loch Ø 8 mm. max. Wandstärke 14mm. Strombelastbarkeit 15A.



- SL230 rt Artikel-Nr.: 5 1837 3102
- SL230 gr Artikel-Nr.: 5 1837 3108

Netzkontrollleuchte 230 V/50 Hz.  
Abmessungen 31,5 x 14 mm.



**Kippschalter chrom** Artikel-Nr.:

- Kippschalter chrom 0-1 5 0031 6838
- Kippschalter chrom (1)-0-(2) 5 0031 6592
- Kippschalter chrom 1-0-2 5 0031 6594

Zweipolige Kippschalter (15 A) mit Chrom-Hebel.  
Einbauloch-Ø 12 mm, Steckanschluss 6,3 mm.