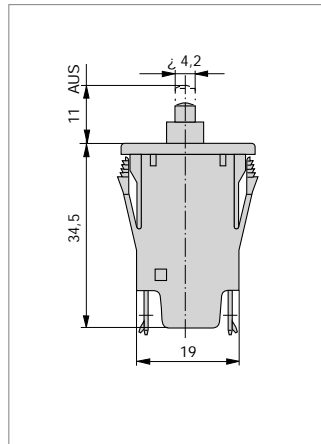


ETA 1140-F114-P1-M1

Einpolige thermische Überstromschuttschalter in Kleinbauweise. Zuverlässiges Schaltverhalten durch Sprungschaltmechanismus und unbeeinflussbare Freiauslösung. Entspricht den neuen Geräteschutzschalter-Richtlinien EN 60934. Lochauschnitt 22 x 11,3 mm. DC 48 V, AC 240 V. Nennstrombereich 4...16 A

Ab Lager lieferbare Werte

- **ETA 1140-F114-P1-M1-4A** Artikel-Nr.: 1 1140 0004
- **ETA 1140-F114-P1-M1-6A** Artikel-Nr.: 1 1140 0006
- **ETA 1140-F114-P1-M1-8A** Artikel-Nr.: 1 1140 0008
- **ETA 1140-F114-P1-M1-10A** Artikel-Nr.: 1 1140 0010
- **ETA 1140-F114-P1-M1-12A** Artikel-Nr.: 1 1140 0012
- **ETA 1140-F114-P1-M1-16A** Artikel-Nr.: 1 1140 0016



LED 3 mm

Leuchtdioden mit geringem Stromverbrauch von 6 mA bei 12V und 12mA bei 24V zum direkten Anschluss an 12/24V (DC 30V). Erforderliche Bohrungen: \varnothing 4,2 mm

- **LED 3 mm, rot** Artikel-Nr.: 7 0000 3050
- **LED 3 mm, gelb** Artikel-Nr.: 7 0000 3051
- **LED 3 mm, grün** Artikel-Nr.: 7 0000 3052



LED 5 mm

Leuchtdioden mit geringem Stromverbrauch von 4 mA bei 12 V und 8 mA bei 24 V zum direkten Anschluss an 12/24V (DC 30V). Erforderliche Bohrungen: \varnothing 6 mm

- **LED 5 mm, rot** Artikel-Nr.: 6 0005 0600
- **LED 5 mm, gelb** Artikel-Nr.: 6 0005 0610
- **LED 5 mm, grün** Artikel-Nr.: 6 0005 0620



LED 10 mm

Leuchtdioden mit geringem Stromverbrauch von 7 mA (12V) / 16 mA (24V) zum Anschluss an 12/24 V. Erforderliche Bohrungen: \varnothing 10 mm

- **LED 10 mm, rot** Artikel-Nr.: 6 0005 1000
- **LED 10 mm, gelb** Artikel-Nr.: 6 0005 1010
- **LED 10 mm, grün** Artikel-Nr.: 6 0005 1020



LED AC 230 V

Signalleuchten für AC 230V/50Hz.
SL 9: Einbauloch- \varnothing : 8 mm. Kabellänge 20 cm.
LED 10: Loch- \varnothing : 10 mm. Steckfahne 2,8 mm.

- **SL 9 rot (AC 230 V)** Artikel-Nr.: 6 0009 0557
- **LED 10 mm, AC rot** Artikel-Nr.: 6 0009 0028
- **LED 10 mm, AC gelb** Artikel-Nr.: 6 0009 0128



- **ZSD** Artikel-Nr.: 6 0018 0027

Zündschloss (0 - Zündung - Start) für Verbrennungsmotoren mit 2 Schlüsseln. Einbautiefe 59 mm, Loch- \varnothing 18 mm



- **DT 12/24 L sw** Artikel-Nr.: 7 6014 8480
- **DT 12/24 L rt** Artikel-Nr.: 7 6014 8481

Spritzwasserdichter Drucktaster mit langem Gewindeschäft, Abmessungen 72 x \varnothing 28 mm, Montageloch \varnothing 14 mm, max. Wandstärke 12 mm. Strombelastbarkeit 30 A. Schutzgrad IP55.



- **DT 12/24 K sw** Artikel-Nr.: 7 6014 8600
- **DT 12/24 K rt** Artikel-Nr.: 7 6014 8601

Spritzwasserdichter Drucktaster mit kurzem Gewindeschäft, Abmessungen 47 x \varnothing 27 mm, Montageloch \varnothing 22 mm, max. Wandstärke 6 mm. Strombelastbarkeit 20 A. Schutzgrad IP55.