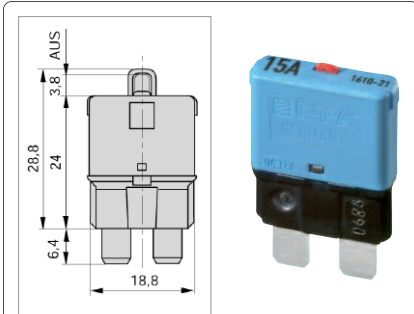


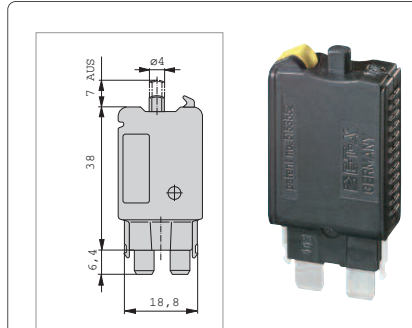
Les instruments dits de petite consommation (alarme, pompe de cale, instrumentations de mesure) sont protégés par des disjoncteurs. Nous vous

présentons sur cette page une solution de petit disjoncteur remplaçant l'élément fusible. C'est la série de disjoncteurs E-T-A 1610 et E-T-A 1170.



- 1610-21-5A Référence: 1 1610 2005
- 1610-21-10A Référence: 1 1610 2010
- 1610-21-15A Référence: 1 1610 2015
- 1610-21-20A Référence: 1 1610 2020
- 1610-21-25A Référence: 1 1610 2025
- 1610-21-30A Référence: 1 1610 2030

Disjoncteur thermique unipolaire, de faible épaisseur, enfichable dans les socles porte-fusibles. Avec réarmement manuel. Il sont très robuste et fiable. Tension DC 28 V. Pour bornier en bas de page.



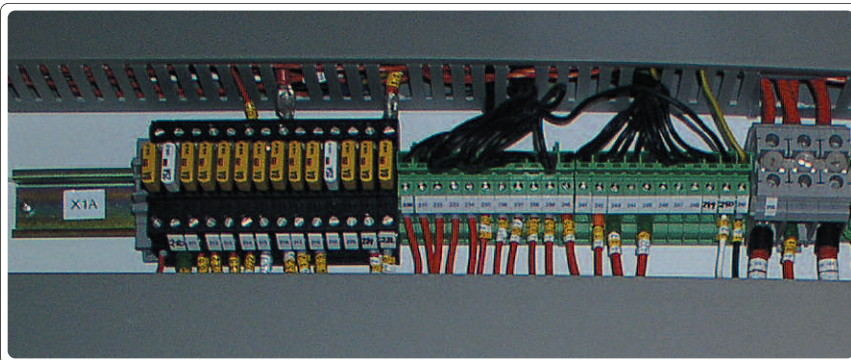
- 1170-01-8A Référence: 1 1170 0008
- 1170-01-15A Référence: 1 1170 0015
- 1170-01-25A Référence: 1 1170 0025

Disjoncteur thermique unipolaire, de faible encombrement, avec déclenchement manuel. Ouverture à commande instantanée et déclenchement libre de toute influence mécanique extérieure. Avec réarmement manuel. Raccords enfichable dans les socles porte-fusibles. Tension DC 28 V. Largeur 8mm, pour bornier en bas de page.



■ FSS-Set Référence: 6 0060 0418

Set avec 10 fusibles (3A / 5A / 7,5A / 2x10A / 15A / 2x20A / 25A / 30A).



■ ASH 1 Référence: 6 0030 0341

Porte-fusible (pour un fusible). Connexion cosses 6,3 mm.



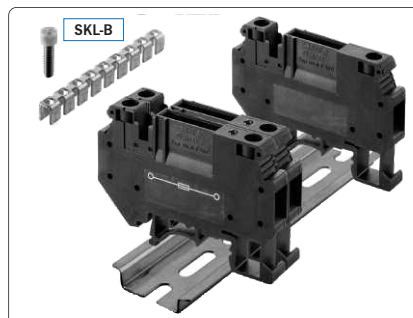
■ 12-P10 Référence: 1 1170 9000

Bornier pouvant être couplé. Montage sur rail (35mm) pour disjoncteur 1170 et 1610. Connexion par cosses 6,3 mm.

Dimensions lg 12,7 x H 47 x P 58 mm

■ NS 35/7,5 Référence: 6 2080 1733

Rail Oméga (35 mm), longueur 1m.



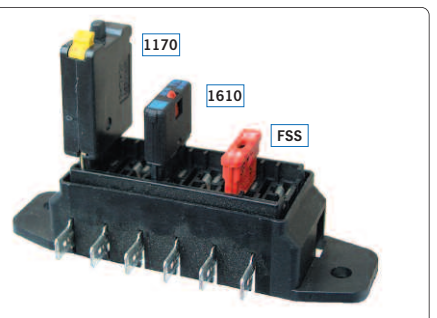
■ SKL Référence: 1 2222 3301

Bornier pouvant être couplé pour les disjoncteurs série 1610. Montage sur Rail Oméga EN 50022. Connexion à visser.

Dimensions Lg 65 x H 47 x lg 8 mm

■ SKL-B Référence: 1 2222 3201

Pont de couplage (10-pôles) pour SKL.



■ ASH 6 Référence: 6 0010 0600

Dimensions Lg 100 x lg 44 x H 24 mm

■ ASH 8 Référence: 6 0010 0590

Dimensions Lg 120 x lg 44 x H 24 mm

Bornier pouvant accueillir de 6 à 8 disjoncteurs et fusibles, connexion par cosses 6,3 mm par circuit. Livré avec capot transparent de protection. Les disjoncteurs et fusibles font l'objet d'une commande séparée.