

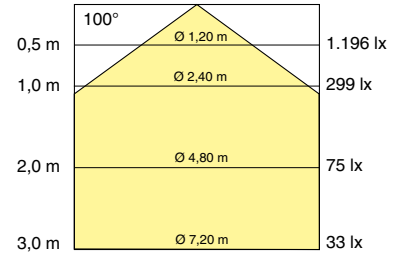
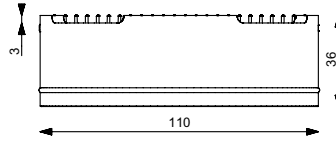
Serie D2

- angenehm warmweiße (3.000 K) Lichtfarbe, optional auch mit 2.700K
- mit satinierter Acrylglascheibe, homogenes Licht
- breiter Abstrahlwinkel von 100°
- Gesamtlichtstrom 850 lm (vergleichbar einer herkömmlichen 60W Glühlampe!)
- anschlussfertig für 10 - 30 Volt DC



Series D2

- pleasant warm white (3.000 K) light color, optional with 2700K
- with satin-finish acrylic glass pane, homogeneous light
- wide viewing angle of 110°
- total light current 850 lm (comparable to a conventional 60 watt bulb!)
- ready for 10 - 30 Volt DC



LED D2-1 (Slave)

- ohne Taster und Dimmfunktion, dimmbar über alle prebit® Master-Leuchten oder Dimmermodul LD200
- without switches and dimmer, dimmable with all prebit® Master-lights or dimmer module LD200



Betriebsspannung 12 V und 24 V Gleichspannung (10 - 30 V DC)
operating voltage 12 V and 24 V DC direct voltage (10 - 30 V DC)



Einsatz in Innenräumen
for indoor use



Material: Aluminium, Kunststoff
material: aluminum, plastic



Einsatzbereich Decke - Wand
installation area ceiling - wall



Schutzklasse drei
protection class three



Durchschnittlich gesamter Lichtstrom 820 Lumen (lm) der verwendeten Lampen / LEDs
average total light current of the lamps / LEDs used, measured 820 lumen (lm)



inkl. LED
including LED



Montage an Möbeln, entflammbar über 200°C.
mounting to furniture flammable over 200°C.



inkl. Vorschaltgerät
including ballast

LED D2-2 (Master)

- stufenlos über den integrierten Softtaster dimmbar
- zusätzlich stufenlos über einen beliebigen externen Taster dimmbar
- optional auch als prebit® smart-light erhältlich



prebit®-smart-light

Schalten, steuern und dimmen Sie einzelne prebit®-smart- Leuchten oder ganze Leuchten-Gruppen kabellos via Bluetooth 4.0 mit D2-2 (MASTER).

- infinitely variable dimming via the integrated Soft switch
- additionally connection for an external switch for infinitely dimming
- optionally available as prebit® smart light

Control, switch and dim individual prebit®-smart-lights or entire lighting groups wirelessly via Bluetooth 4.0 with D2-2 (MASTER).



LED D2-3 (Master)

- stufenlos über den integrierten Softtaster dimmbar
- zusätzlich stufenlos über einen beliebigen externen Taster dimmbar
- umschaltbar zwischen weißem und rotem Licht



- infinitely variable dimming via the integrated Soft switch
- additionally connection for an external switch for infinitely dimming
- switch between white and red light



Betriebsspannung 12 V und 24 V Gleichspannung (10 - 30 V DC)
operating voltage 12 V and 24 V DC direct voltage (10 - 30 V DC)



Einsatz in Innenräumen
for indoor use



Material: Aluminium, Kunststoff
material: aluminum, plastic



Einsatzbereich Decke - Wand
installation area ceiling - wall



Schutzklasse drei
protection class three



Durchschnittlich gesamter Lichtstrom 820 Lumen (lm) der verwendeten Lampen / LEDs
average total light current of the lamps / LEDs used, measured 820 lumen (lm)



inkl. LED
including LED



Montage an Möbeln, entflammbar über 200°C.
mounting to furniture flammable over 200°C.



inkl. Dimmer
including dimmer



D2 (MASTER) in Gruppe
D2 (MASTER) in group



Leuchten in Gruppen schalten und dimmen

Alle Leuchten mit dem GROUP-Symbol lassen sich in Gruppen schalten und dimmen. Das funktioniert sogar, wenn Sie dabei Leuchten unterschiedlicher Baureihen mischen. Sie benötigen nur eine einzige MASTER-Leuchte, die mit bis zu 20 SLAVE-Leuchten erweiterbar ist. Dann steuert die MASTER-Leuchte synchron und zuverlässig alle angeschlossenen SLAVE-Leuchten.

Sie haben die Wahl zwischen einer MASTER-Leuchte für nur weißes Licht (bezeichnet mit -2) und einer MASTER-Leuchte zur Umschaltung zwischen weißem und farbigem Licht (bezeichnet mit -3 Master). Bei letzterer schalten sich die weißen LEDs der Gruppe aus, wenn Sie an der -3 MASTER auf farbiges Licht umschalten.

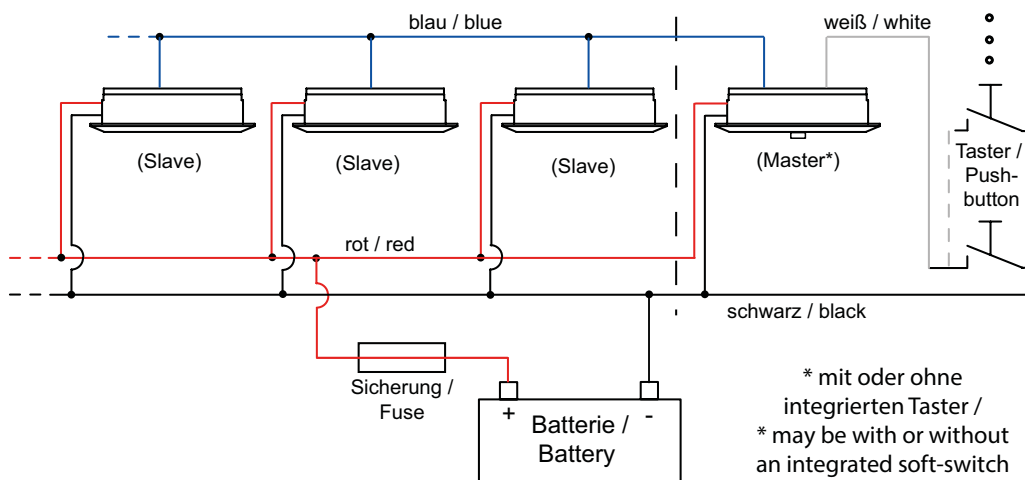
Zur komfortableren Bedienung besteht die Möglichkeit, beliebige externe Taster an der MASTER-Leuchte anzuschließen. So können Sie die Leuchten-Gruppe bequem zentral bedienen oder eine Wechselschaltung einrichten.

Switching and Dimming lights in groups

All lights with a GROUP icon can be switched and dimmed in groups. This works even if you mix lights from various series. You only need a single MASTER light, which can be expanded with up to 20 SLAVE lights. The MASTER-light controls all connected SLAVE lights synchronously and reliably.

You have the choice between a MASTER light for white light only (labeled -2) and a MASTER light for switching between white and colored light (labeled by -3 MASTER). In the latter case, the white LEDs in the group turn off when you switch the MASTER -3 to colored light.

For convenient operation it is possible to connect any external push button switch with the MASTER lamp. Thereby you can operate the lights-group centrally or set up a two-way circuit.



	Typ / Type	CE	CM	EE
Slave	LED-D2-1	224 231 05	224 231 07	224 231 09
Master	LED-D2-2	225 231 05	225 231 07	225 231 09
Master	LED-D2-2smart	225 231 75	225 231 77	225 231 79
Master red / white	LED-D2-3	225 631 05	225 631 07	225 631 09