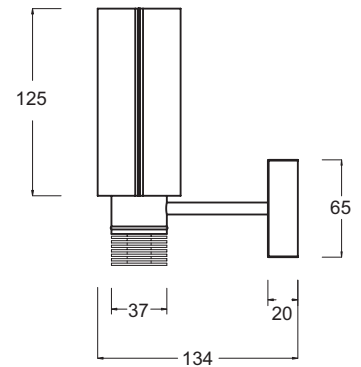




LED-Anbauleuchte CORA

- Anwendung: Wandleuchte
- Leuchtmittel: PHILIPS High-Power LED 3 x 3 Watt, Ø Lebensdauer über 50.000 Stunden
- Lichtausbeute: 440 lm
- Anschluss: 10-30 V DC, (12 V oder 24 V Bordnetz)
- Eigenschaften: Stufenlos über den Soft-Taster dimmbar, angenehme warmweiße Lichtfarbe, kein UV-Anteil im Licht, geringe Leistungsaufnahme.
- Material: Messing, Aluminium, Kunststoff
- Oberfläche: chrom-glanz, chrom-matt oder gold-glanz



12V=24 Betriebsspannung 12 V und 24 V Gleichspannung (10 - 30 V DC)

Einsatz in Innenräumen

Material 1 2 5 Material: Messing, Aluminium, Kunststoff

Drehbereich 120 Grad

Schutzklasse drei

440 lm Durchschnittlich gesamter Lichtstrom 440 Lumen (lm) der verwendeten Lampen / LEDs

inkl. LED

Montage an Möbeln, entflammbar über 200°C.

Einsatzbereich Wand

inkl. Dimmer

Artikel-Nummer	Bezeichnung	Ausführung	Lichtfarbe
250 133 05	LED-Leuchte CORA, 3 x 3 W	chrom-glanz	warmweiß (3000K)
250 133 07	LED-Leuchte CORA, 3 x 3 W	chrom-matt	warmweiß (3000K)
250 133 09	LED-Leuchte CORA, 3 x 3 W	gold-glanz	warmweiß (3000K)