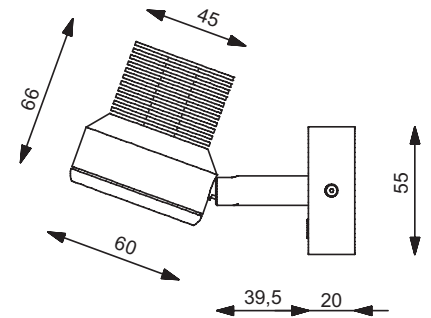




LED-Anbauleuchte R2-1

- Anwendung: Raum-/ Leselicht
- Leuchtmittel: PHILIPS High-Power LED 3 x 3 Watt, Ø Lebensdauer über 50.000 Stunden
- Lichtausbeute: 440 lm
- Anschluss: 10-30 V DC, (12 V oder 24 V Bordnetz)
- Eigenschaften: Stufenlos über den Soft-Taster dimmbar, angenehme warmweiße Lichtfarbe, kein UV-Anteil im Licht, geringe Leistungsaufnahme.
- Material: Messing, Aluminium, Kunststoff
- Oberfläche: chrom-glanz oder chrom-matt



12V=24 Betriebsspannung 12 V und 24 V Gleichspannung (10 - 30 V DC)

90° Schwenkbereich 90 Grad

350° Drehbereich 350 Grad

incl. inkl. LED

III Einsatzbereich Decke und Wand

III Einsatz in Innenräumen

III Schutzklasse drei

M Montage an Möbeln, entflammbar über 200°C.

Dimmer inkl. inkl. Dimmer

Material 1 2 5 Material: Messing, Aluminium, Kunststoff

440 lm Durchschnittlich gesamter Lichtstrom 440 Lumen (lm) der verwendeten Lampen / LEDs

Artikel-Nummer	Bezeichnung	Ausführung	Lichtfarbe
200 026 05	LED-Leuchte R2-1, 3 x 3 W	chrom-glanz	warmweiß (3000K)
200 026 07	LED-Leuchte R2-1, 3 x 3 W	chrom-matt	warmweiß (3000K)