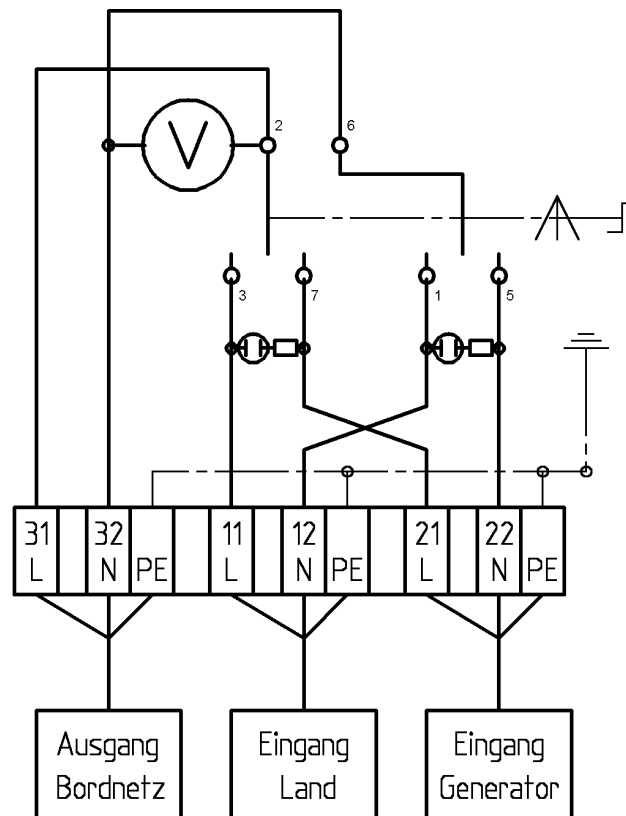


Anwendung

Bei Nachrüstung eines Generators oder Wechselrichters muss eine Umschalteneinheit eingesetzt werden um die zusätzliche Energiequelle in das bestehende Bordnetz einspeisen zu können. Es muss darauf geachtet werden, dass die Ausgänge über FI-Schutzschalter abgesichert sind.

Anschluss



Bitte beachten

Bordnetzseitig muss ein FI/LS - Schutzschalter zur Absicherung des elektrischen Bordnetzes eingebaut werden.

Bitte achten Sie darauf, dass sämtliche Anschlüsse an der Landanschlusseinheit sorgfältig ausgeführt werden und beim Anschluss Aderendhülsen verwendet werden.

Sicherheitshinweise

- Es darf keine Veränderung am Gerät vorgenommen werden, sonst erlischt das CE-Zeichen
- *Der Anschluss darf nur von Elektrofachkräften vorgenommen werden.*

Die vorliegende Montage und Gebrauchsanweisung ist Bestandteil der Komponentenlieferung. Sie muß - wichtig für spätere Wartungsarbeiten - gut aufbewahrt und an eventuelle Folgebesitzer des Gerätes weitergegeben werden.

Haftungsausschluss

Sowohl die Einhaltung der Betriebsanweisung, als auch die Bedingungen und Methoden bei Installation, Betrieb, Verwendung und Wartung des Stromkreisverteilers können von philippi elektrische systeme nicht überwacht werden. Daher übernehmen wir keinerlei Verantwortung und Haftung für Verluste, Schäden oder Kosten, die sich aus fehlerhafter Installation und unsachgemäßen Betrieb entstehen.

CE-Zeichen

Dieses Gerät erfüllt die Anforderungen der EU-Richtlinien: 73/23/EWG "Niederspannungsrichtlinie"
Die Konformität des Gerätes mit den o.g. Richtlinien wird durch das CE-Kennzeichen bestätigt.