

Die Stromkreisverteiler der Serie 100 sind mit thermischen Sicherungsautomaten der Baureihe E-T-A 1140 ausgestattet. Jeder einzelne Stromkreis besteht aus einem thermischen Sicherungsautomaten, einer LED-Kontrollleuchte und einem Wippschalter. Im Kurzschlussfall springt der rote Knopf des thermischen Sicherungsautomaten heraus und die Kontrollleuchte erlischt. Durch Drücken des roten Knopfes kann nach Beseitigung des Fehlers der Stromkreis wieder in Betrieb genommen werden. Ab Werk werden 8 A-Typen eingesetzt, auf Wunsch können aber auch 4 A, 6 A, 8 A, 10 A, 12 A oder 16 A Sicherungsautomaten alternativ eingesetzt werden.

SERIE 100

Die Abmessungen der Panels sind aufeinander abgestimmt, so dass vertikal sowie horizontal mehrere Panels aneinander gefügt werden können.



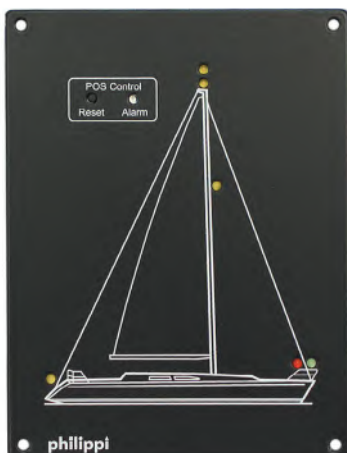
Ein Beschriftungsbogen STKZ mit selbstklebenden Beschriftungsschildern wird mitgeliefert (siehe Seite 17).



Die thermischen Sicherungsautomaten können nachträglich ohne großen Aufwand gegen einen Sicherungsautomaten mit einem anderen Sicherungswert (4, 6, 8, 10, 12 oder 16 A) ausgetauscht werden.



Der Anschluss erfolgt über Flachsteckhülsen 6,3 mm auf der Rückseite der Sicherungsautomaten.



Die elektronische Positionslampen-Überwachung erkennt den Ausfall der Glühlampe oder der Leuchtdioden (LED) bzw. eine Kabelunterbrechung. Bei Funktion der Positionslaternen zeigen die zugeordneten Leuchtdioden auf dem Display die Funktion an. Sobald der Ausfall einer Laterne über die Elektronik gemeldet wird, blinkt auf dem Display die betreffende Leuchtdiode und zusätzlich ertönt ein akustisches Signal, das über eine Taste quittiert werden kann.

Die Überwachung ist für Glühlampen und LED-Positionslampen auch im gemischten Betrieb geeignet.



■ **STV 108** Artikel-Nr.: 0 2000 1080

8 Stromkreise mit thermischen Schutzschaltern 8 A, Leuchtdiodenanzeige, Wippschaltern.

Abmessungen B 110 x H 145 x T 70 mm
Hierzu empfohlene Reihenklammern Type RKL 10



■ **STV 106/1** Artikel-Nr.: 0 2000 1061

6 Stromkreise mit thermischen Schutzschaltern 8 A, Leuchtdiodenanzeige, Wippschaltern und abgesicherter Kleinsteckdose mit Schutzkappe.

Abmessungen B 110 x H 145 x T 70 mm
Hierzu empfohlene Reihenklammern Type RKL 10.



■ **STV 105** Artikel-Nr.: 0 2000 1050

5 Stromkreise mit thermischen Schutzschaltern 8 A, Leuchtdiodenanzeige, Wippschaltern und DC- und USB-C/A-Lade-Steckdose.

Abmessungen B 110 x H 145 x T 70 mm
Hierzu empfohlene Reihenklammern Type RKL 10.



■ **STV 106** Artikel-Nr.: 0 2000 1060

6 Stromkreise mit thermischen Schutzschaltern 8 A, Leuchtdiodenanzeige, Wippschaltern.

Abmessungen B 110 x H 117 x T 70 mm
Hierzu empfohlene Reihenklammern Type RKL 10

Empfohlene min. Leiterquerschnitte für die Verbraucherzuleitungen

Schutzschalter [A]	4/6	8/10	12/16
Leitung < 10 m [mm ²]	1,0	1,5	2,5
Leitung > 10 m [mm ²]	1,5	2,5	4

■ **STV 110** Artikel-Nr.: 0 2000 1100

10 Stromkreise mit thermischen Schutzschaltern 8 A, Leuchtdiodenanzeige, Wippschaltern.

Abmessungen B 110 x H 180 x T 70 mm
Hierzu empfohlene Reihenklammern Type RKL 10.



■ **PV -12 V** Artikel-Nr.: 0 2801 0120
■ **PV -24 V** Artikel-Nr.: 0 2802 0120

Als Ergänzung zu einem Stromkreisverteiler. Voltmeter mit Umschalter für Service- und Starter-Batterie.

Abmessungen B 110 x H 72,5 x T 80 mm



■ **STV 103** Artikel-Nr.: 0 2000 1030

3 Stromkreise mit thermischen Schutzschaltern 8 A, Leuchtdiodenanzeige, Wippschaltern.

Abmessungen B 110 x H 72,5 x T 70 mm
Hierzu empfohlene Reihenklammern Type RKL 10



■ **STV 101** Artikel-Nr.: 0 2000 1010

1 Stromkreis mit thermischem Schutzschalter 8 A, Leuchtdiodenanzeige und Wippschalter.

Abmessungen B 110 x H 36,2 x T 70 mm



■ STV 118 -12 V Artikel-Nr.: 0 2001 1180
 ■ STV 118 -24 V Artikel-Nr.: 0 2002 1180

8 Stromkreise mit thermischen Schutzschaltern 8 A, Leuchtdiodenanzeige, Wippschaltern. Voltmeter mit LED-Beleuchtung und Umschalter (1-0-2).

Abmessungen B 220 x H 117 x T 90 mm
 Hierzu empfohlene Reihenklammen Type RKL 10



■ STV 412 -12 V Artikel-Nr.: 0 2001 4120
 ■ STV 412 -24 V Artikel-Nr.: 0 2002 4120

12 Stromkreise mit thermischen Schutzschaltern 8 A, Leuchtdiodenanzeige, Wippschaltern, Voltmeter mit LED-Beleuchtung und Umschalter.

Abmessungen B 220 x H 145 x T 90 mm
 Hierzu empfohlene Reihenklammen Type RKL 16/4



■ STV 316 Artikel-Nr.: 0 2000 3160

16 Stromkreise mit thermischen Schutzschaltern 8 A, Leuchtdiodenanzeige und Wippschaltern.

Abmessungen B 220 x H 145 x T 70 mm
 Hierzu empfohlene Reihenklammen Type RKL 16/4



■ STV 312 (TCS) Artikel-Nr.: 0 2002 3120
 ■ STV 314 (BLS-Set) Artikel-Nr.: 0 2002 3140

12 Stromkreise mit thermischen Schutzschaltern 8 A, Leuchtdiodenanzeige und, Wippschaltern, Monitor TCS oder BLS-Set. Der Shunt SHE 348 ist bei dem Modell STV 314 im Lieferumfang enthalten. Siehe Seite 38ff.

Abmessungen B 220 x H 145 x T 70 mm
 Hierzu empfohlene Reihenklammen Type RKL 16/4



■ STV 312/4 -SY -12 V Artikel-Nr.: 0 2501 3120
 ■ STV 312/4 -SY -24 V Artikel-Nr.: 0 2502 3120

Kombinierter Stromkreisverteiler mit Positionslampen-Überwachung und Alarm für Segelyachten, 12 Stromkreise mit thermischen Schutzschaltern 8 A, Wippschaltern, Leuchtdiodenanzeige, sowie 4 zusätzlichen thermischen Schutzschaltern 8 A. Voltmeter mit Umschalter, Drehpulmesswerk Klasse 1,5. Integrierte Überwachungselektronik mit Alarm POS 6.

Abmessungen B 330 x H 145 x T 70 mm
 Hierzu empfohlene Reihenklammen Type RKL 16/4



■ STV 311/5 -12 V Artikel-Nr.: 0 2001 3115
 ■ STV 311/5 -24 V Artikel-Nr.: 0 2002 3115

11 Stromkreise mit thermischen Schutzschaltern 8 A, Leuchtdiodenanzeige, Wippschaltern, sowie 5 zusätzlichen thermischen Schutzschaltern 8 A. Voltmeter mit Umschalter, Drehpulmesswerk Klasse 1,5.

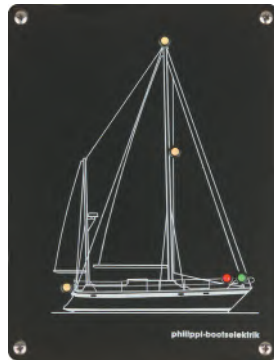
Abmessungen B 220 x H 145 x T 70 mm
 Hierzu empfohlene Reihenklammen Type RKL 16/4



■ POS-SY Artikel-Nr.: 0 2502 0000

Positionslampen-Überwachung für Glühlampen und LED, mit integrierter Überwachungselektronik POS 6 und akustischem Alarm für Segelyachten

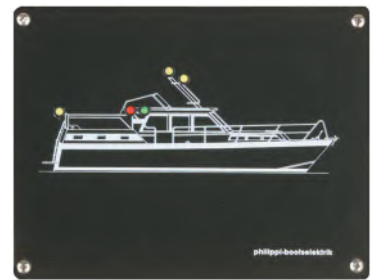
Abmessungen B 110 x H 145 x T 40 mm



■ POS-KY Artikel-Nr.: 0 2500 0001

Positionslampen-Überwachung für Glühlampen und LED, mit separater Überwachungselektronik POS 6 mit Schiffssymbol Ketsch/ Yawl

Abmessungen B 110 x H 145 x T 25 mm



■ POS-MY Artikel-Nr.: 0 2500 0005

Positionslampen-Überwachung für Glühlampen und LED, mit separater Überwachungselektronik POS 6 mit Schiffssymbol Motoryacht.

Abmessungen B 145 x H 110 x T 25 mm



■ UKW 3130 Artikel-Nr.: 0 2000 0502

Für UKW-Funkanlagen mit zweipoligem Schutzschalter 10 A und integrierter Leuchtdiodenanzeige.

Abmessungen B 65 x H 50 x T 60 mm



■ STV 088 Artikel-Nr.: 0 2000 0880

8 thermische Sicherungsautomaten 8 A mit Beschriftungsfeldern.

Abmessungen B 75 x H 145 x T 60 mm
Hierzu empfohlene Reihenklammern Type RKL 10.



■ STV 08 Artikel-Nr.: 0 2000 0080

Schalterpanel mit 8 einpoligen Wippschaltern. Absicherung der Stromkreise erfolgt separat!

Abmessungen B 46 x H 145 x T 30 mm



Alle Begriffe finden Sie im Internet unter www.philippi-online.de

Stromkreiskennzeichen

Stromkreiskennzeichen zur Kennzeichnung der einzelnen Stromkreise auf den Stromkreisverteiltern. Selbstklebende wasserfeste Vinyl-Folie. 165 verschiedene Kennzeichen in den Sprachen Deutsch, Holländisch, Englisch, Französisch, Dänisch, Polnisch, Italienisch (62 Kennzeichen). Abmessungen 27 x 8 mm.

- STKZ - D Artikel-Nr.: 0 2900 1650
- STKZ - NL Artikel-Nr.: 0 2900 1651
- STKZ - GB Artikel-Nr.: 0 2900 1652
- STKZ - I Artikel-Nr.: 0 2900 1653
- STKZ - DK Artikel-Nr.: 0 2900 1655
- STKZ - PL Artikel-Nr.: 0 2900 1656
- STKZ - F Artikel-Nr.: 0 2900 1657



Leerplatten

Leerplatten aus unserem Stromkreisverteilerprogramm. Kunststoffbeschichtete Aluminiumtafel mit 4 Befestigungslöchern.

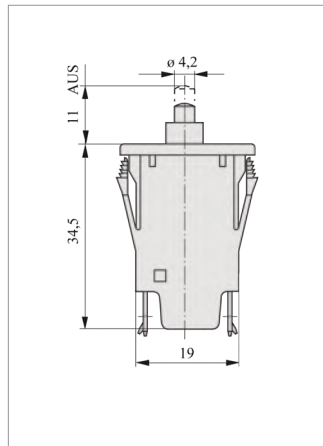
- Leerplatte 103 Artikel-Nr.: 0 2900 1030
Abmessungen B 110 x H 72,5 x T 2 mm
- Leerplatte 108 Artikel-Nr.: 0 2900 1080
Abmessungen B 110 x H 145 x T 2 mm
- Leerplatte 316 Artikel-Nr.: 0 2900 3160
Abmessungen B 220 x H 145 x T 2 mm

E-TA 1140-F114-P1-M1

Einpolige thermische Überstromschalter in Kleinbauweise. Zuverlässiges Schaltverhalten durch Sprungschaltmechanismus und unbeeinflussbare Freiauslösung. Entspricht den neuen Geräteschutzschalter-Richtlinien EN 60934. Lochauschnitt 22 x 11,3 mm. DC 48 V, AC 240 V. Nennstrombereich 4...16 A

Ab Lager lieferbare Werte

- **ETA 1140-F114-P1-M1-4A** Artikel-Nr.: 1 1140 0004
- **ETA 1140-F114-P1-M1-6A** Artikel-Nr.: 1 1140 0006
- **ETA 1140-F114-P1-M1-8A** Artikel-Nr.: 1 1140 0008
- **ETA 1140-F114-P1-M1-10A** Artikel-Nr.: 1 1140 0010
- **ETA 1140-F114-P1-M1-12A** Artikel-Nr.: 1 1140 0012
- **ETA 1140-F114-P1-M1-16A** Artikel-Nr.: 1 1140 0016



LED 3 mm

Leuchtdioden mit geringem Stromverbrauch von 6 mA bei 12V und 12mA bei 24V zum direkten Anschluss an 12/24V (DC 30V). Erforderliche Bohrungen: \varnothing 4,2 mm

- **LED 3 mm, rot** Artikel-Nr.: 7 0000 3050
- **LED 3 mm, gelb** Artikel-Nr.: 7 0000 3051
- **LED 3 mm, grün** Artikel-Nr.: 7 0000 3052



LED 5 mm

Leuchtdioden mit geringem Stromverbrauch von 4 mA bei 12 V und 8 mA bei 24 V zum direkten Anschluss an 12/24V (DC 30V). Erforderliche Bohrungen: \varnothing 6 mm

- **LED 5 mm, rot** Artikel-Nr.: 6 0005 0600
- **LED 5 mm, gelb** Artikel-Nr.: 6 0005 0610
- **LED 5 mm, grün** Artikel-Nr.: 6 0005 0620



LED 10 mm

Leuchtdioden mit geringem Stromverbrauch von 7 mA (12V) / 16 mA (24V) zum Anschluss an 12/24 V. Erforderliche Bohrungen: \varnothing 10 mm

- **LED 10 mm, rot** Artikel-Nr.: 6 0005 1000
- **LED 10 mm, gelb** Artikel-Nr.: 6 0005 1010
- **LED 10 mm, grün** Artikel-Nr.: 6 0005 1020



LED AC 230 V

Signalleuchten für AC 230V/50Hz.
SL 9: Einbauloch- \varnothing : 8 mm. Kabellänge 20 cm.
LED 10: Loch- \varnothing : 10 mm. Steckfahne 2,8 mm.

- **SL 9 rot (AC 230 V)** Artikel-Nr.: 6 0009 0557
- **LED 10 mm, AC rot** Artikel-Nr.: 6 0009 0028
- **LED 10 mm, AC gelb** Artikel-Nr.: 6 0009 0128



- **ZSD** Artikel-Nr.: 6 0018 0027

Zündschloss (0 - Zündung - Start) für Verbrennungsmotoren mit 2 Schlüsseln. Einbautiefe 59 mm, -loch- \varnothing 18 mm



- **DT 12/24 L sw** Artikel-Nr.: 7 6014 8480
- **DT 12/24 L rt** Artikel-Nr.: 7 6014 8481

Spritzwasserdichter Drucktaster mit langem Gewindegang, Abmessungen 72 x \varnothing 28 mm, Montageloch \varnothing 14 mm, max. Wandstärke 12 mm. Strombelastbarkeit 30 A. Schutzgrad IP55.



- **ZSK 15** Artikel-Nr.: 5 0031 0104

Zugschalter mit langem Gewindegang, Abmessungen 58 x \varnothing 14 mm (Knopf), Loch \varnothing 8 mm. max. Wandstärke 14 mm. Strombelastbarkeit 15 A.



■ **STV 66/25** Artikel-Nr.: **0 2800 6625**

Kunststoffbeschichtete Montageplatte incl. einpoligem Wippschalter (0-1) 21 x 15 mm.
Abmessungen B 46 x H 25 x T 30 mm

■ **Panel 66/25** Artikel-Nr.: **0 2990 6625**

Panel ohne Wippschalter. Maße wie oben.



■ **STV 66/40** Artikel-Nr.: **0 2800 6640**

Kunststoffbeschichtete Montageplatte incl. einpoligem Wippschalter (0-1) 31,5 x 14 mm.
Abmessungen B 46 x H 40 x T 40 mm

■ **Panel 66/40** Artikel-Nr.: **0 2990 6640**

Panel ohne Wippschalter. Maße wie oben.



■ **STV 66/50** Artikel-Nr.: **0 2800 6650**

Kunststoffbeschichtete Montageplatte incl. zweipoligem Wippschalter (0-1) IP65.
Abmessungen B 50 x H 46 x T 50 mm

■ **Panel 66/50** Artikel-Nr.: **0 2991 0018**

Panel ohne Wippschalter. Maße wie oben.



Wippschalter 21 x 15 Artikel-Nr.:

- Ausschalter 0-1 5 1801 1102
- Taster 0-(1) 5 1801 1202
- Umschalter 1-2 5 1803 1102
- Umschalter 1-0-2 5 1808 1103
- Umschalter 1-0-(2) 5 1808 1202
- Umtaster (1)-0-(2) 5 1808 1302
- Schutzkappe für Wippschalter 5 2308 9011

Einpolige Wippschalter 21x 15 mm.
 Einbauausschnitt 19 x 13 mm, Steckanschluss 4,8 mm



Wippschalter 31,5 x 14 Artikel-Nr.:

- Ausschalter bel. 230 V 0-1 5 1830 3112
- Ausschalter 0-1 5 1831 3312
- Taster 0-(1) 5 1831 3402
- Umschalter 1-2 5 1833 3302
- Umschalter 1-0-2 5 1838 3502
- Umschalter 1-0-(2) 5 1838 1602
- Umtaster (1)-0-(2) 5 1838 3402

Einpolige Wippschalter 31,5 x 14 mm.
 Einbauausschnitt 30 x 11 mm, Steckanschluss 6,3mm



Wippschalter IP65 Artikel-Nr.:

- Ausschalter 0-1 5 1932 3112
- Umschalter 1-0-2 5 1939 3119
- Umtaster (1)-0-(2) 5 1939 3312

2-poliger spritzwassergeschützter Wippschalter 33 x 25 mm. Schutzart IP65, Einbauausschnitt 30 x 22 mm, Steckanschluss 6,3 mm, max. 20 A



Wippschalter, IP 65 Artikel-Nr.:

- WIP 25 5 2013 0112
- WIP 25 RD 12V (rote LED) 5 2013 0210
- WIP 25 GN 12V (grüne LED) 5 2013 0212

Spritzwassergeschützte Wippschalter \varnothing 25 mm, (IP 65). Schaltstrom 10A. Einbauloch \varnothing 20,2 mm, Steckanschluss 4,8 mm



■ **BS 4180** Artikel-Nr.: **7 0010 4180**
 ■ **BS 4181** Artikel-Nr.: **7 0010 4181**

BS 4180: Druckschalter OFF - ON
 BS 4181: Drucktaster OFF - (ON)
 15A Druckschalter bzw. Drucktaster mit Hintergrundbeleuchtung
 Blau beleuchtete Taste bei AUS und rot bei EIN.
 Fünf ICON-Aufkleber enthalten: Zubehör, Lichter, Ankerlicht, Positionslichter und Bilgepumpe.

Zusätzlicher Satz mit 50 ICON-Etiketten separat erhältlich (BS 4230)



Kippschalter Artikel-Nr.:

- Kippschalter 0-1 5 1821 1101
- Schutzkappe für Kippschalter 5 3430 1023

Einpolige Kippschalter 21 x 15 mm.
 Einbauloch- \varnothing 12 mm, Steckanschluss 4,8 mm



■ **SL230 rt** Artikel-Nr.: **5 1837 3102**
 ■ **SL230 gr** Artikel-Nr.: **5 1837 3108**

Netzkontrollleuchte 230 V/50 Hz.
 Abmessungen 31,5 x 14 mm.



Kippschalter chrom Artikel-Nr.:

- Kippschalter chrom 0-1 5 0031 6838
- Kippschalter chrom (1)-0-(2) 5 0031 6592
- Kippschalter chrom 1-0-2 5 0031 6594

Zweipolige Kippschalter (15 A) mit Chrom-Hebel.
 Einbauloch- \varnothing 12 mm, Steckanschluss 6,3 mm.