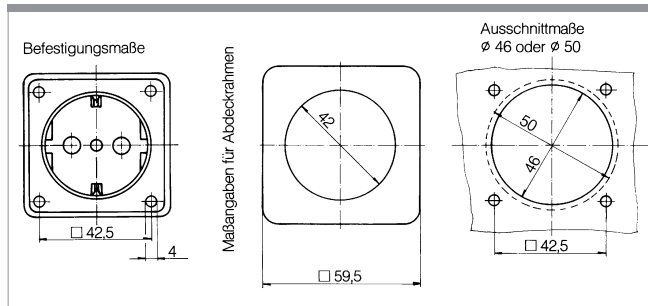


Edelstahl lackiert



Abmessungen



Die BERKER Steckdosen- und Schalterserie INTEGRO ist speziell für den Einsatz im Innenbereich von Booten und Fahrzeugen konzipiert. Sie unterscheidet sich von den in der Haus-Installationstechnik verwendeten Serien durch kleinere Abmessungen und geringere Einbautiefe. Einfache Montage mit vier Schrauben. Die den Steckdosen mitgelieferte, schwer ent-

flammbare rückseitige Schutzkappe sorgt für einen Berührung- und Flammenschutz.

Ab Lager ist das Programm in folgenden Farben lieferbar:



schwarz (anthrazit)

weiß



braun

chrom glänzend/matt

Zigarettenanzünder-Steckdose ohne Deckel

Für DC 12V bzw. 24 V, rückseitiger Flachsteckanschluss.

- ZDoD 12/24 braun Bestell-Nr.: 6 0945 7151
- ZDoD 12/24 weiß Bestell-Nr.: 6 0945 7159
- ZDoD 12/24 schwarz Bestell-Nr.: 6 0945 7155

Zigarettenanzünder-Steckdose

Für DC 12 V bzw. 24 V, rückseitiger Flachsteckanschluss. Einbautiefe 59 mm

- ZD 12/24 schwarz Bestell-Nr.: 6 0945 7055

TV-Steckdose

Lötanschluss

- TV braun Bestell-Nr.: 6 0945 1111
- TV weiß Bestell-Nr.: 6 0945 1112
- TV schwarz Bestell-Nr.: 6 0945 1115

Kleinspannungs-Steckdose

Für DC 12 V bzw. 24 V, max. 16 A, rückseitiger Flachsteckanschluss. Einbautiefe 54 mm

- KD 12/24 braun Bestell-Nr.: 6 0495 1751
- KD 12/24 weiß Bestell-Nr.: 6 0495 1759
- KD 12/24 schwarz Bestell-Nr.: 6 0495 1755

USB C/A Doppel-Ladesteckdose (PD/QC)

Für DC 8-32 V

- USB PD 12/24 braun Bestell-Nr.: 6 0945 2701
- USB PD 12/24 weiß Bestell-Nr.: 6 0945 2709
- USB PD 12/24 schwarz Bestell-Nr.: 6 0945 2705

Verbinderdose mit F-Doppelbuchse

- FD koax braun Bestell-Nr.: 6 0945 1951
- FD koax weiß Bestell-Nr.: 6 0945 1959
- FD koax schwarz Bestell-Nr.: 6 0945 1955

HDMI- Steckdose, 19 polig

- HDMI braun Bestell-Nr.: 6 0945 8201
- HDMI weiß Bestell-Nr.: 6 0945 8209
- HDMI schwarz Bestell-Nr.: 6 0945 8205

Blindplatte

- Blind braun Bestell-Nr.: 6 0945 1601
- Blind weiß Bestell-Nr.: 6 0945 1609
- Blind schwarz Bestell-Nr.: 6 0945 1605

Steckdose nach amerikanischer Norm

- ND USA braun Bestell-Nr.: 6 0962 5201
- ND USA weiß Bestell-Nr.: 6 0962 5202
- ND USA schwarz Bestell-Nr.: 6 0962 5205

Steckdose nach englischer Norm

- ND GB braun Bestell-Nr.: 6 0926 6201
- ND GB weiß Bestell-Nr.: 6 0926 6202
- ND GB schwarz Bestell-Nr.: 6 0926 6205

Schuko-Steckdose

16 A/250 V, Schraubanschluss, rückseitige Schutzkappe
(Einbaudose Ø 46 mm). Einbautiefe 36 mm

- ND 230 braun Bestell-Nr.: 6 0941 8551
- ND 230 weiß Bestell-Nr.: 6 0941 8552
- ND 230 schwarz Bestell-Nr.: 6 0941 8555



Steckdose nach schweizer Norm Typ 23

16 A/250 V, Schraubanschluss, rückseitige Schutzkappe
(Einbaudose Ø 49 mm). Einbautiefe 46 mm

- ND 230 CH braun Bestell-Nr.: 6 0962 4951
- ND 230 CH weiß Bestell-Nr.: 6 0962 4952
- ND 230 CH schwarz Bestell-Nr.: 6 0962 4955



Steckdose nach französischer Norm

16 A/250 V, Schraubanschluss, rückseitige Schutzkappe
(Einbaudose Ø 46 mm). Einbautiefe 46 mm

- ND 230 F braun Bestell-Nr.: 6 0961 8551
- ND 230 F weiß Bestell-Nr.: 6 0961 8582
- ND 230 F schwarz Bestell-Nr.: 6 0961 8555



Wippeschalter Universal-Wechsel

16 A/250 V, Schraubanschluss. Einbautiefe 10 mm

- ES 230 W braun Bestell-Nr.: 6 0936 5651
- ES 230 W weiß Bestell-Nr.: 6 0936 5659
- ES 230 W schwarz Bestell-Nr.: 6 0936 5655
- ES 230 W chrom matt Bestell-Nr.: 6 0936 5628
- ES 230 W chrom glänzend Bestell-Nr.: 6 0936 5618
- ES 230 W edelstahl Bestell-Nr.: 6 0936 5625



Wipp-Taster, Schließer

16 A/250 V, Schraubanschluss. Einbautiefe 10 mm

- ES 230 T braun Bestell-Nr.: 6 0936 7151
- ES 230 T weiß Bestell-Nr.: 6 0936 7159
- ES 230 T schwarz Bestell-Nr.: 6 0936 7155
- ES 230 T chrom matt Bestell-Nr.: 6 0936 7128
- ES 230 T chrom glänzend Bestell-Nr.: 6 0936 7118
- ES 230 T edelstahl Bestell-Nr.: 6 0936 7125



Wippeschalter Serien, Schließer

16 A/250 V, Schraubanschluss. Einbautiefe 10 mm.

- ES 230 S braun Bestell-Nr.: 6 0936 5551
- ES 230 S weiß Bestell-Nr.: 6 0936 5559
- ES 230 S schwarz Bestell-Nr.: 6 0936 5555
- ES 230 S chrom matt Bestell-Nr.: 6 0936 5528
- ES 230 S chrom glänzend Bestell-Nr.: 6 0936 5518
- ES 230 S edelstahl Bestell-Nr.: 6 0936 5525



Wipptaster Serien, Schließer

16 A/250 V, Schraubanschluss. Einbautiefe 10 mm.

- ET 230 S braun Bestell-Nr.: 6 0936 7551
- ET 230 S weiß Bestell-Nr.: 6 0936 7559
- ET 230 S schwarz Bestell-Nr.: 6 0936 7555
- ET 230 S chrom matt Bestell-Nr.: 6 0936 7528
- ET 230 S chrom glänzend Bestell-Nr.: 6 0936 7518
- ET 230 S edelstahl Bestell-Nr.: 6 0936 7525



Abdeckrahmen mit Klappdeckel

zur Abdeckung von Steckdosen.
Außenabmessung 59,5 x 59,5 mm

- KLD braun Bestell-Nr.: 6 0918 2851
- KLD weiß Bestell-Nr.: 6 0918 2859
- KLD schwarz Bestell-Nr.: 6 0918 2855
- KLD chrom matt Bestell-Nr.: 6 0918 2828
- KLD chrom glänzend Bestell-Nr.: 6 0918 2818
- KLD edelstahl Bestell-Nr.: 6 0918 2825



Abdeckrahmen 1-fach

zur Abdeckung von Steckdosen und Schaltern.
Außenabmessung 59,5 x 59,5 mm

- ADR 1 braun Bestell-Nr.: 6 0918 2751
- ADR 1 weiß Bestell-Nr.: 6 0918 2759
- ADR 1 schwarz Bestell-Nr.: 6 0918 2755
- ADR 1 chrom matt Bestell-Nr.: 6 0918 2728
- ADR 1 chrom glänzend Bestell-Nr.: 6 0918 2718
- ADR 1 edelstahl Bestell-Nr.: 6 0918 2725



Abdeckrahmen 2-fach

zur Abdeckung von Steckdosen und Schaltern.
Außenabmessung 59,5 x 119 mm

- ADR 2 braun Bestell-Nr.: 6 0918 2651
- ADR 2 weiß Bestell-Nr.: 6 0918 2659
- ADR 2 schwarz Bestell-Nr.: 6 0918 2655
- ADR 2 chrom matt Bestell-Nr.: 6 0918 2628
- ADR 2 chrom glänzend Bestell-Nr.: 6 0918 2618
- ADR 2 edelstahl Bestell-Nr.: 6 0918 2625



Abdeckrahmen 3-fach

zur Abdeckung von Steckdosen und Schaltern.
Außenabmessung 59,5 x 178,5 mm

- ADR 3 braun Bestell-Nr.: 6 0918 1951
- ADR 3 weiß Bestell-Nr.: 6 0918 1959
- ADR 3 schwarz Bestell-Nr.: 6 0918 1955
- ADR 3 chrom matt Bestell-Nr.: 6 0918 1928



Distanzring

für verringerte Einbautiefe. Höhe 10 mm

- DZR braun Bestell-Nr.: 6 0918 2551
- DZR weiß Bestell-Nr.: 6 0918 2552
- DZR schwarz Bestell-Nr.: 6 0918 2555



Aufbaugehäuse zur Aufbau-Montage 1-fach

- ABG braun Bestell-Nr.: 6 0911 5151
- ABG weiß Bestell-Nr.: 6 0911 5159
- ABG schwarz Bestell-Nr.: 6 0911 5155

