

► ABSICHERUNG VON KLEINVERBRAUCHERN BIS 25 A

Versorgungsleitungen von Bilgenpumpen und Alarmanlagen, sowie Messleitungen werden mit Schutzschaltern abgesichert. Diese müssen so nahe wie möglich bei den Batterien montiert werden.

Hierzu eignen sich aufgrund der Montagefreundlichkeit steckbare Sicherungsautomaten der Serie E-T-A 1610 bzw. E-T-A 1170



- 1610-21-5A Bestell-Nr.: 1 1610 2005
- 1610-21-10A Bestell-Nr.: 1 1610 2010
- 1610-21-15A Bestell-Nr.: 1 1610 2015
- 1610-21-20A Bestell-Nr.: 1 1610 2020
- 1610-21-25A Bestell-Nr.: 1 1610 2025
- 1610-21-30A Bestell-Nr.: 1 1610 2030

Einpoliger thermischer Überstromschutzschalter in sehr schmaler Bauform. Zuverlässiges Schaltverhalten durch Sprungschaltmechanismus und unbeeinflussbare Freiauslösung. Steckbar in Kfz-Flachsicherungshalter. Nennspannung DC 28 V.



- 1170-01-8A Bestell-Nr.: 1 1170 0008
- 1170-01-15A Bestell-Nr.: 1 1170 0015
- 1170-01-25A Bestell-Nr.: 1 1170 0025

Einpoliger thermischer Überstromschutzschalter in Kleinbauweise mit Handauslöser. Zuverlässiges Schaltverhalten durch Sprungschaltmechanismus und unbeeinflussbare Freiauslösung. Steckbar in Kfz-Flachsicherungshalter. Nennspannung DC 28 V. Nennstrombereich 8...25 A. Spezielle Steckfassung lieferbar, siehe unten. Gerätebreite 8 mm.



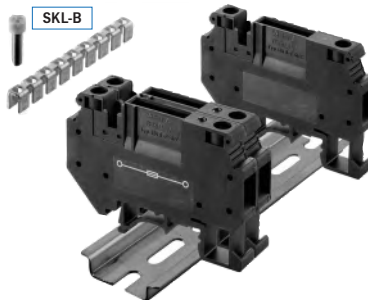
- 12-P10 Bestell-Nr.: 1 1170 9000

Auf Hutschiene (35 mm) anreihbarer, oder für Bodenmontage geeigneter Stecksockel für Schutzschalter Baureihe 1170 und 1610. Anschluss über Flachstecker 6,3 mm.

Abmessungen B 12,7 x H 47 x T 58 mm

- NS 35/7,5 Bestell-Nr.: 6 2080 1733

Hutschiene, galv. verzinkt (35 mm), Länge 1 m



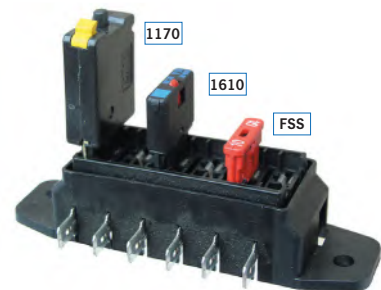
- SKL Bestell-Nr.: 1 2222 3301

Eingangsseitig brückbare Sicherungsklemme für Schutzschalter der Serie 1610. Für Hutschiene-montage, Anschluss über Schraubklemm. 6 mm².

Abmessungen L 65 x H 47 x B 8 mm

- SKL-B Bestell-Nr.: 1 2222 3201

Brückenmaterial mit Schrauben (10-polig, trennbar) für SKL. Belastbarkeit max. 34 A



- ASH 6 Bestell-Nr.: 6 0010 0600

Abmessungen L 100 x B 44 x H 24 mm

- ASH 8 Bestell-Nr.: 6 0010 0590

Abmessungen L 120 x B 44 x H 24 mm

Flachstecksicherungshalter für 6 bzw. 8 Schutzschalter/Sicherungen mit beidseitigen Steckzungen 6,3 mm pro Stromkreis. Lieferung inklusive transparentem Schutzdeckel. Schmelzsicherungen siehe oben.



FSS-Set Bestell-Nr.: 6 0060 0418

Set mit 10 verschiedenen Flachstecksicherungen (3A / 5A / 7,5A / 2x10A / 15A / 2x20A / 25A / 30A)



- FSL 3A Bestell-Nr.: 7 0012 5291
- FSL 5A Bestell-Nr.: 7 0012 5292
- FSL 7,5A Bestell-Nr.: 7 0012 5293
- FSL 10A Bestell-Nr.: 7 0012 5294
- FSL 15A Bestell-Nr.: 7 0012 5295
- FSL 20A Bestell-Nr.: 7 0012 5296
- FSL 25A Bestell-Nr.: 7 0012 5297

KFZ-Flachstecksicherungen (ATC) die bei durchgebrannter Sicherung leuchten. Max. 32 V DC. Mindestabnahme 2 per Type



■ ASH 1 Bestell-Nr.: 6 0030 0341

Anreihbarer Sicherungshalter für 1 Schutzschalter oder Flachsicherung zur Absicherung von Messleitungen o.ä. Anschluss über Flachstecker 6,3 mm.



■ BS 5023 Bestell-Nr.: 7 0012 5023

Flachsicherungshalter zur direkten Montage an die Batterieklemme zur Absicherung von Kleinverbrauchern über Flachsicherungen bis je 30 A, Anschluss über Ringkabelschuhe \varnothing 4 mm, Zündsicher gem. ISO 8846 und SAE J1171.

Abmessungen L 92 x B 44 x H 33 mm



■ BS 5045 Bestell-Nr.: 7 0012 5045

Kompakter Flachsicherungshalter für Aufbaumontage zur Absicherung von 4 Kleinverbrauchern. Für Flachsicherungen bis je 30 A. Zündsicher gem. ISO 8846 und SAE J1171. Anschluss über Ringkabelschuhe \varnothing 4 mm, Zuleitung \varnothing 5 mm

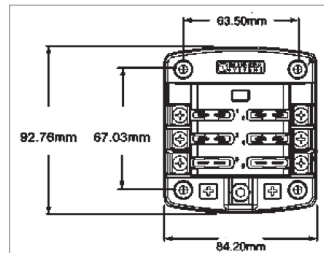
Abmessungen L 93 x B 44 x T 33 mm



■ BS 5046 Bestell-Nr.: 7 0012 5046

Kompakter Flachsicherungshalter für Aufbaumontage zur Absicherung von 8 Kleinverbrauchern. Für Flachsicherungen bis je 30 A. Zündsicher gem. ISO 8846 und SAE J1171. Anschluss über Ringkabelschuhe \varnothing 4 mm, Zuleitung \varnothing 5 mm

Abmessungen L 146 x B 44 x T 33 mm



■ ASB 6 Bestell-Nr.: 7 0010 5028

Sicherungshalter für 6 Flachstecksicherungen. Für alle Steckplätze gemeinsamer Potentialanschluss für Ringkabelschuh \varnothing 6 mm erleichtert die Installation. Leicht abnehmbare transparente Abdeckung mit Beschriftungsfeldern und Halter für 2 Ersatzsicherungen im Lieferumfang enthalten.

Maximale Strombelastbarkeit pro Stromkreis 30 A, gesamt 100 A.



■ ASM 6 Bestell-Nr.: 7 0010 5025
■ ASM 12 Bestell-Nr.: 7 0010 5026

Sicherungshalter für 6 (12) Flachstecksicherungen und Minusanschlüssen. Für die Minusanschlüsse und alle Steckplätze gemeinsamer Potentialanschluss für Ringkabelschuh \varnothing 6 mm erleichtert die Installation. Leicht abnehmbare transparente Abdeckung mit Beschriftungsfeldern und Halter für 2 Ersatzsicherungen im Lieferumfang enthalten.

Maximale Strombelastbarkeit pro Stromkreis 30 A, gesamt 100 A.

Abmessungen ASM 6 L 125 x B 84 x H 39 mm

Abmessungen ASM 12 L 165 x B 84 x H 39 mm



Für die Absicherung von Verbrauchern die keine Schaltfunktion des Hauptpanels benötigen, stehen Kleinsicherungsverteiler zur Verfügung. Eine übersichtliche, kompakte und preisgünstige Lösung für kleine und mittlere Anlagen. Die zündsichere Ausführung ermöglicht die Installation in Booten mit Benzin-Motoren.

■ SHF 150

Bestell-Nr.: 7 0010 7748

Kompakter Hauptabsicherungsverteiler mit integrierter Minusschiene für kleinere bis mittlere Yachten. 4 Sicherungen vom Typ STM (25-125 A) und 6 KFZ-Sicherungen vom Typ FSS (1-25 A) einsetzbar. Der Schutzdeckel schützt die Sicherungen vor Feuchtigkeit. Anschlussbolzen M8, Sicherungen bitte separat bestellen!

Abmessungen

L 165 x B 129 x H 48 mm



Bordnetzschutz und Spannungsabfall

Zum Schutz vor Überhitzung und einem gefährlichen Kabelbrand im Kurzschlussfall müssen die im Boot verlegten Leitungen abgesichert werden. Grundsätzlich ist die Schutzschalter-Nennstromstärke nach dem Leitungsquerschnitt (Kabelstärke) und nicht nach dem angeschlossenen Verbraucher festzulegen, um einen einwandfreien Schutz des Bordnetzes zu erreichen. Die Tabelle auf Seite 96 zeigt wie hoch die Kabel maximal belastet werden dürfen.

Neben der Querschnittsbemessung der Leiter nach der maximalen Strombelastung muss darauf geachtet werden, dass ein Spannungsabfall über die Leitungslänge von max. 10% nicht überschritten wird.

$$\text{Spannungsabfall (V)} = \frac{0,0164 \times \text{Strom (A)} \times \text{Leitungslänge (m)}}{\text{Leiterquerschnitt (mm}^2\text{)}}$$

Dabei ist bei der Kabellänge, der Weg vom Plusanschluss der Stromquelle zum elektrischen Gerät und zurück zum Minusanschluss berücksichtigt.

Bei sicherheitswichtigen Verbrauchern wie der Hauptzuleitung zur Schalttafel, Positionslaternen, Bilgeentlüfter, Bilgepumpen, bei denen der Spannungsfall kritisch ist, ist ein Spannungsfall von 3 % akzeptabel.

Dadurch ergeben sich folgende Querschnitte:

Empfohlene Leiterquerschnitte für die Verbraucherzuleitungen
für einen Spannungsabfall vom max. 3% bei einem 12V Bordsystem

Strom	2 m	5 m	10 m
1 A	1 mm ²	1 mm ²	1 mm ²
5 A	1 mm ²	1,5 mm ²	2,5 mm ²
10 A	1,5 mm ²	2,5 mm ²	6 mm ²
20 A	2,5 mm ²	6 mm ²	10 mm ²
50 A	10 mm ²	12,5 mm ²	25 mm ²

Bei einem 12 V System kann ein 3% Spannungsfall näherungsweise folgendermaßen erhalten werden: $S \text{ (mm}^2\text{)} = I \text{ (A)} \times L \text{ (m)} / 20$



■ SHM 1

Bestell-Nr.: 6 5631 0001

Sicherungshalter für Midi-Streifensicherung STM bis 50 A speziell zur Absicherung von Leitungen bis max. 10 mm². Anschlussbolzen M5.

Abmessungen L 70 x B 50 x H 22 mm



- STM 30 Bestell-Nr.: 6 5631 5301
- STM 40 Bestell-Nr.: 6 5631 5401
- STM 50 Bestell-Nr.: 6 5631 5501
- STM 60 Bestell-Nr.: 6 5631 5601
- STM 80 Bestell-Nr.: 6 5631 5801
- STM 100 Bestell-Nr.: 6 5631 5901
- STM 125 Bestell-Nr.: 6 5631 6001

MIDI-Streifensicherung bis 125 A.
Nennspannung DC 32 V. Lochabstand 30 mm.

Abmessungen L 42 x B 12 x H 8 mm

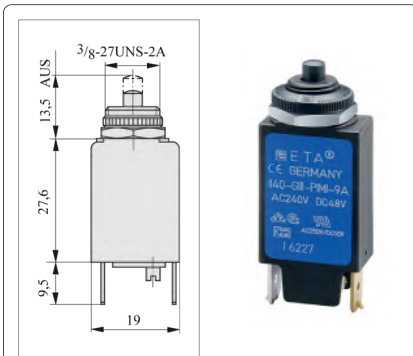


■ SHN 1

Bestell-Nr.: 7 0010 7720

Sicherungshalter für Midi-Streifensicherung STM bis 125 A, max. 32 V mit Deckel IP 66 zur wasserdichten Abdeckung der Sicherung. Anschlussbolzen M8. Lieferung ohne Sicherung!

Abmessungen L 127 x B 47 x H 41 mm



E-TA 1140-G111-P1M1

Einpoliger thermischer Überstromschutzschalter in Kleinbauweise. Zuverlässiges Schaltverhalten durch Sprungschaltmechanismus und unbeeinflussbare Freiauslösung. Einlochbefestigung \varnothing 10 mm. DC 48 V, AC 240 V. Nennstrombereich 10...16 A. Gerätebreite 11 mm.

Ab Lager lieferbare Werte

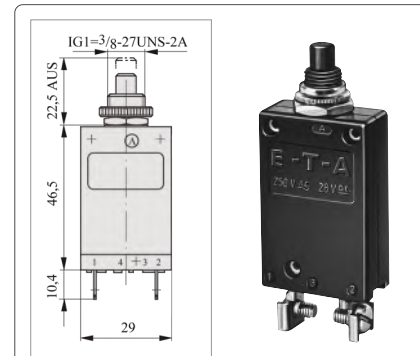
- **1140-G111-P1M1-10A** Nr.: 1 1141 0010
- **1140-G111-P1M1-16A** Nr.: 1 1141 0016

i

Warum Schutzschalter?

Der Einsatz von Schutzschaltern gegenüber Hauptschaltern mit getrennten Sicherungen bietet folgende Vorteile:

- Platzsparende Installation da nur eine Komponente.
- Einfachere und schnellere Installation da keine zusätzliche Kabelverbindung zwischen Schalter und Sicherung.
- Kein Sicherungswechsel beim Ausfall des Stromkreises.
- Kosten eines Schutzschalters sind oftmals günstiger als für Hauptschalter plus Hochstromsicherung.



E-TA 2-5700-IG1-K10-DD

Einpolige thermische Überstromschutzschalter mit Ein-Aus-Schaltfunktion durch Druck-Druck-Betätigung. Zweifarbige Schaltzustandsanzeige. Einlochbefestigung \varnothing 10 mm. DC 28 V, AC 250 V, Nennstrombereich 6...25 A. Schraubanschluss. Gerätebreite 14,5 mm. Ab Lager lieferbare Werte

- **2-5700-IG1-K10-DD-6A** Nr.: 1 2570 0006
- **2-5700-IG1-K10-DD-8A** Nr.: 1 2570 0008
- **2-5700-IG1-K10-DD-10A** Nr.: 1 2570 0010
- **2-5700-IG1-K10-DD-12A** Nr.: 1 2570 0012
- **2-5700-IG1-K10-DD-16A** Nr.: 1 2570 0016
- **2-5700-IG1-K10-DD-20A** Nr.: 1 2570 0020
- **2-5700-IG1-K10-DD-25A** Nr.: 1 2570 0025



■ **MPE TCP** Bestell-Nr.: 0 2800 4450

Panel zur Frontmontage eines Schutzschalters der Serie TCP. Lieferung ohne Schutzschalter. Abmessungen B 75 x H 105 mm



■ **B017** Bestell-Nr.: 1 2107 3901

Schutzkappen für E-TA- 2-5700 zum geschützten Frontplatteneinbau, IP 64.

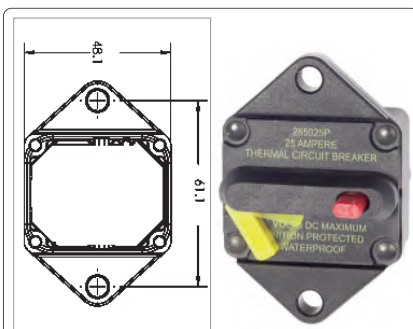
■ **B006** Bestell-Nr.: 1 2008 0101

Schutzkappen für E-TA 4130 zum geschützten Frontplatteneinbau, IP 66.



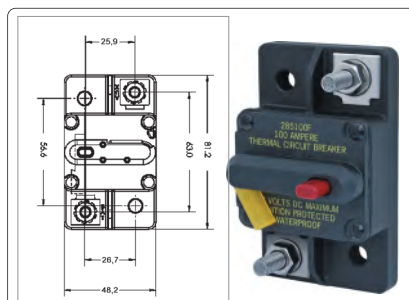
■ **MPE 120** Bestell-Nr.: 0 2800 4500

Panel zur Frontmontage zweier Schutzschalter der Serien 2-5700 und 4130. Lieferung ohne Schutzschalter. Abmessungen B105 x H52,5 mm



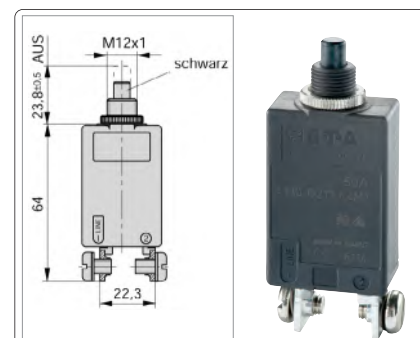
- **TCP 50 A** Bestell-Nr.: 7 0012 7083
- **TCP 60 A** Bestell-Nr.: 7 0012 7084
- **TCP 70 A** Bestell-Nr.: 7 0012 7085
- **TCP 80 A** Bestell-Nr.: 7 0012 7086
- **TCP 100 A** Bestell-Nr.: 7 0012 7087
- **TCP 120 A** Bestell-Nr.: 7 0012 7088

Hochstrom-Sicherungsautomat 25-120 A mit thermischer Absicherung und Handbetätigung für Einbaumontage DC 48 V. M6 Anschlussbolzen, Schutzart IP 67. Nicht zur Absicherung von Startermotoren geeignet!



- **TCB 30 A** Bestell-Nr.: 7 0012 7181
- **TCB 40 A** Bestell-Nr.: 7 0012 7182
- **TCB 50 A** Bestell-Nr.: 7 0012 7183
- **TCB 60 A** Bestell-Nr.: 7 0012 7184
- **TCB 70 A** Bestell-Nr.: 7 0012 7185
- **TCB 80 A** Bestell-Nr.: 7 0012 7186
- **TCB 100 A** Bestell-Nr.: 7 0012 7187
- **TCB 120 A** Bestell-Nr.: 7 0012 7188

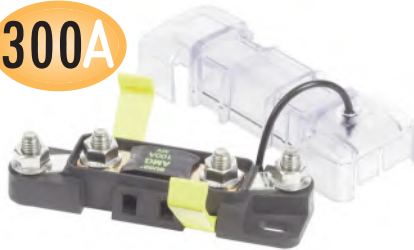
Hochstrom-Sicherungsautomat 25-120 A mit thermischer Absicherung und Handbetätigung für Aufbaumontage DC 48 V. M6 Anschlussbolzen, Schutzart IP 67. Nicht zur Absicherung von Startermotoren geeignet!



- **4130-G211-K4M1-30 A** Bestell-Nr.: 1 4130 0030
- **4130-G211-K4M1-40 A** Bestell-Nr.: 1 4130 0040
- **4130-G211-K4M1-50 A** Bestell-Nr.: 1 4130 0050
- **4130-G211-K4M1-60 A** Bestell-Nr.: 1 4130 0060
- **4130-G211-K4M1-70 A** Bestell-Nr.: 1 4130 0070

Einpoliger thermischer Leistungsschutzschalter mit unbeeinflussbarer Frei-Auslösung. Einlochbefestigung \varnothing 12 mm. Gerätebreite 18 mm. DC 28 V, Nennstrombereich 30...70 A. Spritzwasserschutz (B 006) ist möglich.

300A



■ SH 7721 Bestell-Nr.: 7 0010 7721

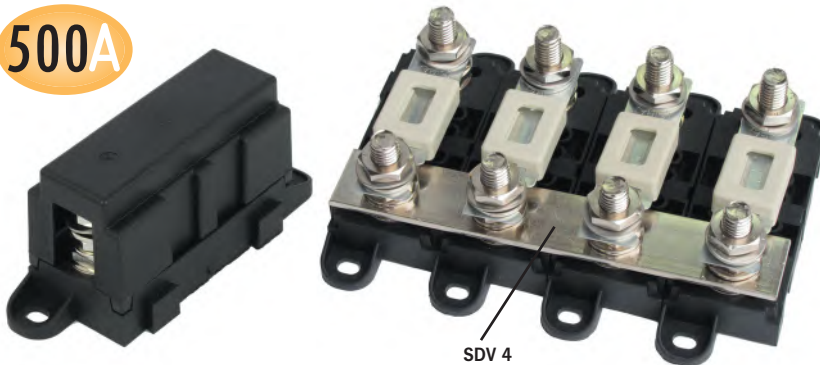
Sicherungshalter für MEGA-Streifensicherung FSM bis 300 A, max. DC 48 V mit Deckel. IP 66 zur wasserdichten Abdeckung der Sicherung. Anschlussbolzen M 8. Lieferung ohne Sicherung!

Abmessungen L 127 x B 39 x H 41 mm

- FSM 100 Bestell-Nr.: 6 0070 1100
- FSM 150 Bestell-Nr.: 6 0070 1150
- FSM 200 Bestell-Nr.: 6 0070 1200
- FSM 250 Bestell-Nr.: 6 0070 1250
- FSM 300 Bestell-Nr.: 6 0070 1300

MEGA-Streifensicherung bis 300 A.
Nennspannung DC 48 V. Lochabstand 50,8 mm.
Abmessungen L 68 x B 16 x H 11 mm

500A



■ SHD 1 Bestell-Nr.: 6 3400 1102

Anreihbarer Sicherungshalter mit Deckel zur Aufnahme der Streifensicherungen nach DIN 43560/1 (STS). Der Sockel besitzt zur leichteren Montage 2 Laschen. Die Anschlussschrauben und -mutter sind aus vernickelten Messing M 10. Lieferung ohne Streifensicherung, der Deckel kann im Anschlussbereich ausgebrochen werden.

Abmessungen L 118 x B 40 x H 53 mm

- SDV 2 (Verbindungsschiene 2-fach) Bestell-Nr.: 6 1626 0976
- SDV 3 (Verbindungsschiene 3-fach) Bestell-Nr.: 6 1626 0977
- SDV 4 (Verbindungsschiene 4-fach) Bestell-Nr.: 6 1626 0975

Brücke zum Verbinden mehrerer Pole des Streifensicherungshalters SHD 1, Kupfer vernickelt, 25 x 3 mm. Max. Strombelastbarkeit 250 A, zur Erhöhung der Belastbarkeit können die Schienen doppelt verwendet werden.



- STS 35 A Bestell-Nr.: 6 5701 5351
- STS 50 A Bestell-Nr.: 6 5701 5501
- STS 63 A Bestell-Nr.: 6 5701 5631
- STS 80 A Bestell-Nr.: 6 5701 5801
- STS 100 A Bestell-Nr.: 6 5701 6101
- STS 125 A Bestell-Nr.: 6 5701 6121
- STS 160 A Bestell-Nr.: 6 5701 6161
- STS 200 A Bestell-Nr.: 6 5701 6201
- STS 250 A Bestell-Nr.: 6 5701 6251
- STS 300 A Bestell-Nr.: 6 5701 6301
- STS 355 A Bestell-Nr.: 6 5701 6351
- STS 425 A Bestell-Nr.: 6 5701 6421
- STS 500 A Bestell-Nr.: 6 5701 6501

Die Streifensicherung nach DIN 43560/1 besteht aus einem Schmelzleiter, der durch ein Keramikgehäuse mit Sichtfenster geschützt ist. Maulweite 11 mm. DC 80 V

Die Class-T Sicherung wird vorzugsweise zur Absicherung von Lithium-Ionen-Batterien eingesetzt bei denen ein extrem hoher Kurzschlussstrom auftritt.



■ BS 5007100 Bestell-Nr.: 7 0100 5007

Sicherungshalter für Class-T Sicherungen 110 - 200 A, Nennspannung DC 125 V. Zündschutz gem. ISO8846 und SAE J1171. Lieferung mit Deckel ohne Sicherung. Abmessungen L 178 x B 51 x H 57 mm, Anschlussbolzen 1/4"-20 (Ø 6 mm), Bolzenabstand 43 mm

■ BS 5502100 Bestell-Nr.: 7 0100 5502

Sicherungshalter für Class-T Sicherungen 225 - 400 A, Nennspannung DC 125 V. Zündschutz gem. ISO8846 und SAE J1171. Lieferung mit Deckel ohne Sicherung. Abmessungen L 178 x B 51 x H 57 mm, Anschlussbolzen 5/16"-19 (Ø 8 mm), Bolzenabstand 47 mm

■ 778-T2S-600 B Bestell-Nr.: 7 7700 7782

Sicherungshalter für Class-T Sicherungen 450 - 600 A, Nennspannung DC 125 V. Lieferung mit Deckel ohne Sicherung. Abmessungen L 147 x B 49 x H 60 mm, Anschlussbolzen 3/8" (Ø 10 mm), Bolzenabstand 52 mm

600A



- BS 5112 (100 A) Bestell-Nr.: 7 0012 5112
- BS 5113 (125 A) Bestell-Nr.: 7 0012 5113
- BS 5114 (150 A) Bestell-Nr.: 7 0012 5114
- BS 5115 (175 A) Bestell-Nr.: 7 0012 5115
- BS 5116 (200 A) Bestell-Nr.: 7 0012 5116

- BS 5117 (225 A) Bestell-Nr.: 7 0012 5117
- BS 5118 (250 A) Bestell-Nr.: 7 0012 5118
- BS 5119 (300 A) Bestell-Nr.: 7 0012 5119
- BS 5120 (350 A) Bestell-Nr.: 7 0012 5120
- BS 5121 (400 A) Bestell-Nr.: 7 0012 5121

- FT-450 (450 A) Bestell-Nr.: 7 7712 4500
- FT-500 (500 A) Bestell-Nr.: 7 7712 5000
- FT-600 (600 A) Bestell-Nr.: 7 7712 6000

Class-T-Sicherungen mit einem Abschaltvermögen von 20.000 A @ DC 125 V.

► KOMPAKTE ABSICHERUNG VON HOCHSTROMVERBRAUCHERN BIS 300 A

Bolzensicherungen ermöglichen die direkte platzsparende Montage von Hochstromsicherungen direkt an der abzusichernden Stelle. Dies ist opti-

mal an Batterien und an Verteilerschienen. Maximale Belastbarkeit des Halters 300 A, Nennspannung DC 58 V.



■ **BS 5196** Bestell-Nr.: 7 0010 5196

Sicherungshalter mit Deckel für 3 Bolzensicherungen SHB mit gemeinsamem Eingangspotential zur Absicherung von Verbrauchern bis 200 A pro Sicherung und max. 300 A pro Sicherungshalter. Zündsicher gem. ISO8846 und SAE J1171. Anschluss Ø 8 mm.

Abmessungen L 190 x B 51 x H 63 mm



■ **ABH 1** Bestell-Nr.: 7 0012 5191

■ **ABH 2** Bestell-Nr.: 7 0012 2151

Abzweigbolzenhalter 1-, bzw. 2-fach für Bolzensicherung SHB zur Absicherung unterschiedlicher Leiterquerschnitte an einem Anschlussbolzen. Lieferung ohne Bolzensicherung SHB, bitte separat bestellen!

Abmessungen L 63 x B 21 x H 47 mm

Sicherungsbolzen M 8

Befestigungsloch 10 mm



SHB Rating	Bestell-Nr.
SHB 30 A	6 0892 5301
SHB 50 A	6 0892 5501
SHB 75 A	6 0892 5751
SHB 100 A	6 0892 6101
SHB 125 A	6 0892 6121
SHB 150 A	6 0892 6151
SHB 200 A	6 0892 6201
SHB 250 A	6 0892 6251
SHB 300 A	6 0892 6301

Bolzensicherung für M8-Bolzen. Betriebsspannung DC 58V. Zündsicher gem. SAE J1171.



► SCHUTZSCHALTER FÜR DAUERPLUS-VERBRAUCHER

Zur Absicherung von Dauerstrom-Verbrauchern nahe der Batterie mit Schutzschaltern bis zu einer Stromaufnahme von 30 A wie Bilgenpumpe, Heizung und Autopilot empfiehlt sich der Einsatz des Sicherungsverteilers CLB 6. In den Sicherungsverteilern CLB 6 können bis zu 6 thermische Schutzschalter der Serie 1659 eingesteckt werden. Dieser ersetzt optimal die mit Schmelzsicherungen ausgeführten Lösungen. Die thermischen Schutzschalter zeichnen sich durch ihr günstiges Preis-Leistungsverhältnis aus und machen sie für diese Anwendung interessant.

Bitte beachten: Die Schutzschalter der Serie 1659 sind nicht schaltbar und dienen dadurch nur als Schmelzsicherungsersatz. An dem Sicherungshalter CLB 6 sind einseitig alle Anschlüsse miteinander verbunden, so dass nur eine Zuleitung angeschlossen werden muss.

In die transparente Abdeckhaube können Beschriftungen eingesetzt werden. Optional sind transparente Abdeckkappen (Bestell-Nr.: 7 0010 4135) für die Schutzschalter Serie 1659 erhältlich. Ein Schutzschalter ist im Lieferumfang des CLB 6 enthalten, weitere müssen separat bestellt werden.



■ **CLB 6** Bestell-Nr.: 7 0010 5052

6-fach Sicherungshalter passend für steckbare Schutzschalter der Serie 1659. Spritzwassergeschützte Ausführung mit abnehmbarem Deckel. Zusätzlicher Minusanschluss. Anschlussschrauben M4, Anschlussbolzen M5. Schutzart IP X4. Verzinnete Kupferschienen und Anschlussfläche.

Nennspannung 32 V DC

Gesamtstrom 100 A DC

Nennstrom pro Sicherung 32 A DC

Abmessungen (mm) L 170 x B 71 x H 70

Temperaturbereich -10 - 60°C



■ 1659-5 A	Bestell-Nr.: 1 1659 0005
■ 1659-10 A	Bestell-Nr.: 1 1659 0010
■ 1659-15 A	Bestell-Nr.: 1 1659 0015
■ 1659-20 A	Bestell-Nr.: 1 1659 0020
■ 1659-30 A	Bestell-Nr.: 1 1659 0030

Einpoliger thermischer Schutzschalter in Kleinbauweise mit Gewindehalsbefestigung. Zuverlässiges Schaltverhalten durch Sprungschaltkontakt. Beim Auslösen des Schutzschalters wird ein weiß/schwarzer Druckknopf sichtbar.

- Manuell wiedereinschaltbar
- Freiauslösung (bei blockiertem Auslöseknopf)
- Zugelassen nach UL 1077, TÜV, CCC und EN 60934

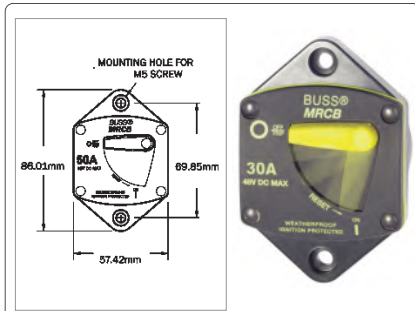
Abmessungen L 35 x B 14,4 x H 55 mm

Gewindehals 3/8"-27T

Versorgungsleitungen zur Schalttafel, Ankerwinde, bei denen es auf eine sofortige Wiedereinsatzbereitschaft ohne zeitraubenden Sicherungswchsel ankommt, werden mit Schutzschaltern abgesichert.

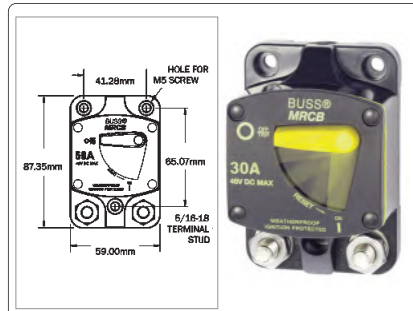
Die thermischen Schutzschalter MRCB und MRCE dürfen nicht zum EIN-Schalten verwendet werden wenn hohe Einschaltströme erwartet werden wie dies z.B. bei Wechselrichtern / Inverter der Fall ist.

Die Schutzschalter der Serie 8345 vereinen Hauptschalter mit Hauptsicherung und stellen eine hochwertige, kostengünstige und platzsparendere Lösung als getrennte Hauptschalter und Hochstromsicherungen dar.



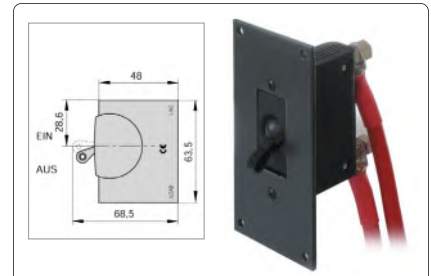
- MRCB 30 A Bestell-Nr.: 7 0012 7036
- MRCB 50 A Bestell-Nr.: 7 0012 7039
- MRCB 80 A Bestell-Nr.: 7 0012 7042
- MRCB 100 A Bestell-Nr.: 7 0012 7044
- MRCB 120 A Bestell-Nr.: 7 0012 7046
- MRCB 150 A Bestell-Nr.: 7 0012 7048
- MRCB 200 A Bestell-Nr.: 7 0012 7049

DC-Hochstrom-Sicherungsautomat 25-200 A mit thermischer Absicherung und Handbetätigung für Panelmontage DC 48 V. M8 Anschlussbolzen, Schutzart IP 66. Abschaltvermögen DC 5000 A @ 14 V, bzw. 3000 A @ 28 V, 1500 A @ 48 V



- MRCE 60 A Bestell-Nr.: 7 0012 7140
- MRCE 70 A Bestell-Nr.: 7 0012 7141
- MRCE 80 A Bestell-Nr.: 7 0012 7142
- MRCE 100 A Bestell-Nr.: 7 0012 7144
- MRCE 120 A Bestell-Nr.: 7 0012 7146
- MRCE 150 A Bestell-Nr.: 7 0012 7148
- MRCE 200 A Bestell-Nr.: 7 0012 7149

DC Hochstrom-Sicherungsautomat 25-200 A mit thermischer Absicherung und Handbetätigung für Aufbaumontage DC 48 V. M8 Anschlussbolzen, Schutzart IP 66. Abschaltvermögen DC 5000 A @ 14 V, bzw. 3000 A @ 28 V, 1500 A @ 48 V



- 8345-...40A Bestell-Nr.: 1 8345 0040
- 8345-...60A Bestell-Nr.: 1 8345 0060
- 8345-...100A Bestell-Nr.: 1 8345 0100
- 8345-...125A Bestell-Nr.: 1 8345 0125

Einpoliger hydraulisch-magnetischer Leistungsschutzschalter E-TA 8345-C01A-U3T1-DB1A1B mit Kipphebelbetätigung. Zuverlässiges Schaltverhalten und unbeeinflussbare Freiauslösung. Für Frontmontage. Gerätebreite 19 mm. DC 80 V, AC 240 V, Gewindebolzenanschluss M6.

- MPE 110 Bestell-Nr.: 0 2800 4400

Panel für die Frontplattenmontage der Schutzschalter Serie E-TA 8345 40...125 A.

Abmessungen B 52,5 x H 115 x T 2,5 mm
(Tiefe mit Schutzschalter 70 mm)